

ΣΟΛΖΑΙΜΑ

SOLUÇÕES DE AQUECIMENTO A BIOMASSA

A'DESIGN AWARD

SILVER

2016



AQUECIMENTO
LOCAL

A visão da Solzaima foi sempre a energia limpa, renovável e mais económica. Por essa razão, há mais de 35 anos que nos dedicamos ao fabrico de equipamentos e soluções de aquecimento a biomassa.



Fruto da persistência e do apoio incondicional da sua rede de parceiros, a Solzaima é hoje líder na produção de soluções de aquecimento a biomassa, cujo melhor exemplo são os recuperadores de aquecimento central a água.

Equipamos anualmente mais de 20.000 habitações com soluções de aquecimento a biomassa - sinal de que os consumidores estão atentos às soluções mais ecológicas e mais económicas.

A Solzaima é o único fabricante nacional com certificação de qualidade ISO 9001 e certificação Ambiental ISO 14001 – porque acreditamos e queremos dar o exemplo.



Convidamo-lo a encontrar no nosso catálogo a solução que melhor se adequa à sua habitação.

ÍNDICE

VISÃO ECOLÓGICA

SUSTENTABILIDADE	06
BIOMASSA	07
FLORESTA PORTUGUESA	10
COMPROMISSO SOLZAIMA	12

RECUPERADORES (LENHA)

TREVI 850	18
TREVI 1100	20
HEKA DUPLA FACE	22
SIRIUS DUPLA FACE	24
HERA (FRENTE DE VIDRO)	26
LOKI (FRENTE DE VIDRO)	28
JUNO (FRENTE DE VIDRO)	30
SIENA	32
ORION	34
RIALTO	36
VÉNUS e STAR	38
SAHARA	40
ETNA	42
EROS	44
FOCUS	46
URANO	48
IACO	50
FLAMA	52

SALAMANDRAS (LENHA)

K3 e K4	56
M1 e M2	58
M12F	60
M20	62
M30	64
BASIC BOX	66
SLIM BOX	68
DUO BOX	70
BACK BOX	72
TEK BASIC	76
TEK ROUND	78
TEK STONE	80
TEK SYSTEM	82
TEK UNIT	84
TEK ROLL	86
TEK CORNER	88
TEK WALL	90
TEK LUMBER	92

RECUPERADORES (PELLETS)

EARTH 9 kW	98
FIRE 9 kW	100
WIND 9 kW	102

SALAMANDRAS (PELLETS)

ALPES 10 kW	106
ALPES 10 kW (PORTA DE VIDRO)	108
ALPES 8 kW	110
ALPES 8 kW (PORTA DE VIDRO)	112
NEVADA	114
NEVADA (PORTA DE VIDRO)	116
EVEREST (PORTA DE VIDRO)	118
KILI COLLECTION	120
PICO COLLECTION	122
HIMALAIA COLLECTION	124
FUJI COLLECTION	126
K2 COLLECTION	128
OLIVE CONCEPT 10 kW	130
OLIVE CONCEPT 8 kW	132
PINE COLLECTION 10 kW	134
PINE COLLECTION 10 kW (PORTA DE VIDRO)	134
PINE COLLECTION 8 kW	136
PINE COLLECTION 8 kW (PORTA DE VIDRO)	136
LEAF COLLECTION 10 kW	138
LEAF COLLECTION 10 kW (PORTA DE VIDRO)	138
LEAF COLLECTION 8 kW	140
LEAF COLLECTION 8 kW (PORTA DE VIDRO)	140
ASPEN COLLECTION 10 kW	142
ASPEN COLLECTION 10 kW (PORTA DE VIDRO)	142
ASPEN COLLECTION 8 kW	144
ASPEN COLLECTION 8 kW (PORTA DE VIDRO)	144

TABELA RESUMO

RECUPERADORES (LENHA)	146
SALAMANDRAS (LENHA)	148
RECUPERADORES (PELLETS)	150
SALAMANDRAS (PELLETS)	150





VISÃO ECOLÓGICA

SUSTENTABILIDADE

É acima de tudo uma forma de viver em equilíbrio. De adequar as actividades humanas, de maneira a que as sociedades possam preencher as suas necessidades e expressar o seu maior potencial no presente, preservando a biodiversidade e os ecossistemas naturais por forma a garantir a existência dos recursos para as gerações futuras.

A SOLZAIMA E A SUSTENTABILIDADE

É neste contexto que a Solzaima concebe e projecta soluções e equipamentos “movidos” a biomassa como fonte primária de energia. É o nosso contributo para a sustentabilidade do planeta – uma alternativa economicamente viável e amiga do ambiente, salvaguardando as boas práticas de gestão ambiental de forma a garantir uma eficiente gestão do ciclo do carbono.

Para isso, a Solzaima procura conhecer e estudar o parque florestal nacional, respondendo com eficiência às exigências energéticas sempre com o cuidado de salvar a biodiversidade e riqueza natural, imprescindíveis para a qualidade de vida do Planeta.

A SUA IMPORTÂNCIA

A energia é um elemento fundamental da sociedade e da economia e a força motriz por de trás de quase tudo o que nos rodeia. O aumento do preço das energias fósseis (petróleo, carvão e seus derivados) que se verificou nos últimos anos, tornou óbvia uma dependência excessiva face a esse tipo de energias. As consequências da sua utilização são já sobejamente conhecidas de todos.

A sociedade e o planeta requerem fontes de energia “limpas” do ponto de vista ambiental e produzidas de uma forma sustentada para garantir a qualidade de vida e o futuro das gerações vindouras.

A biomassa apresenta-se como uma excelente alternativa. Uma fonte de energia renovável, derivada de material biológico natural, tais como a madeira (lenha) ou resíduos florestais vários (pellets).

Um dos elementos mais utilizados para produção de energia a biomassa é a madeira. Fruto da existência de um extenso parque florestal e da necessidade de anualmente efectuar cortes e limpezas de forma a manter uma floresta saudável, temos um abastecimento florestal contínuo, a preços competitivos e estáveis, mantendo e garantindo a sustentabilidade e o futuro saudável das nossas florestas. A biomassa é já bastante usada na produção de calor, apesar do seu potencial ter ainda muito por onde explorar. Apenas 4% das necessidades energéticas europeias são satisfeitas com este tipo de energia.

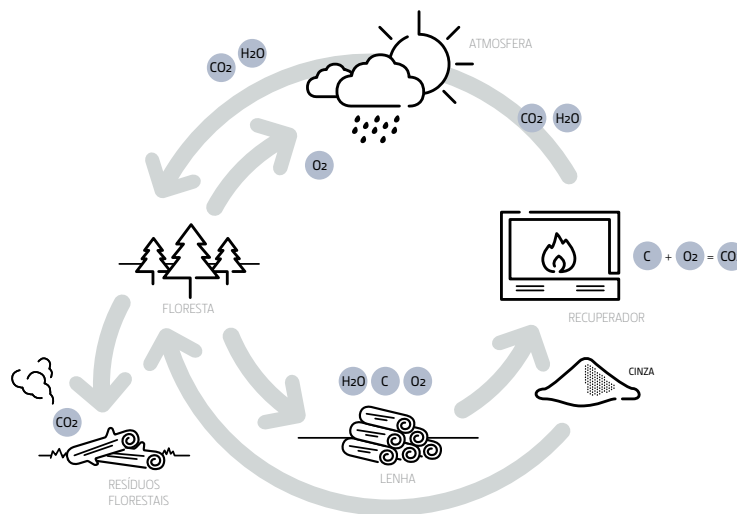
BIOMASSA

CICLO DE CARBONO NEUTRO

A madeira é considerada energia solar armazenada, sendo os seus componentes: água, luz solar e dióxido de carbono. A madeira só liberta (durante a queima) a quantidade de dióxido de carbono que esta extraiu do ar enquanto ser vivo, recuperando-o quimicamente enquanto árvore. Contudo é indiferente se a madeira apodrece na floresta ou é utilizada num recuperador para aquecimento doméstico. A libertação de dióxido de carbono será sempre a mesma. Durante o seu período de vida ou durante o processo de queima.

O dióxido de carbono libertado durante o processo de combustão é absorvido posteriormente pelas restantes árvores, criando assim um ciclo natural de absorção de dióxido de carbono, isto é, carbono neutro.

A queima de madeira para aquecimento é ecologicamente responsável, uma vez que na generalidade dos países europeus tem-se verificado um aumento considerável do material lenhoso proveniente da produção florestal, que se estima ser em média 40% superior ao consumo de lenha.



BIOMASSA

ECONOMIA

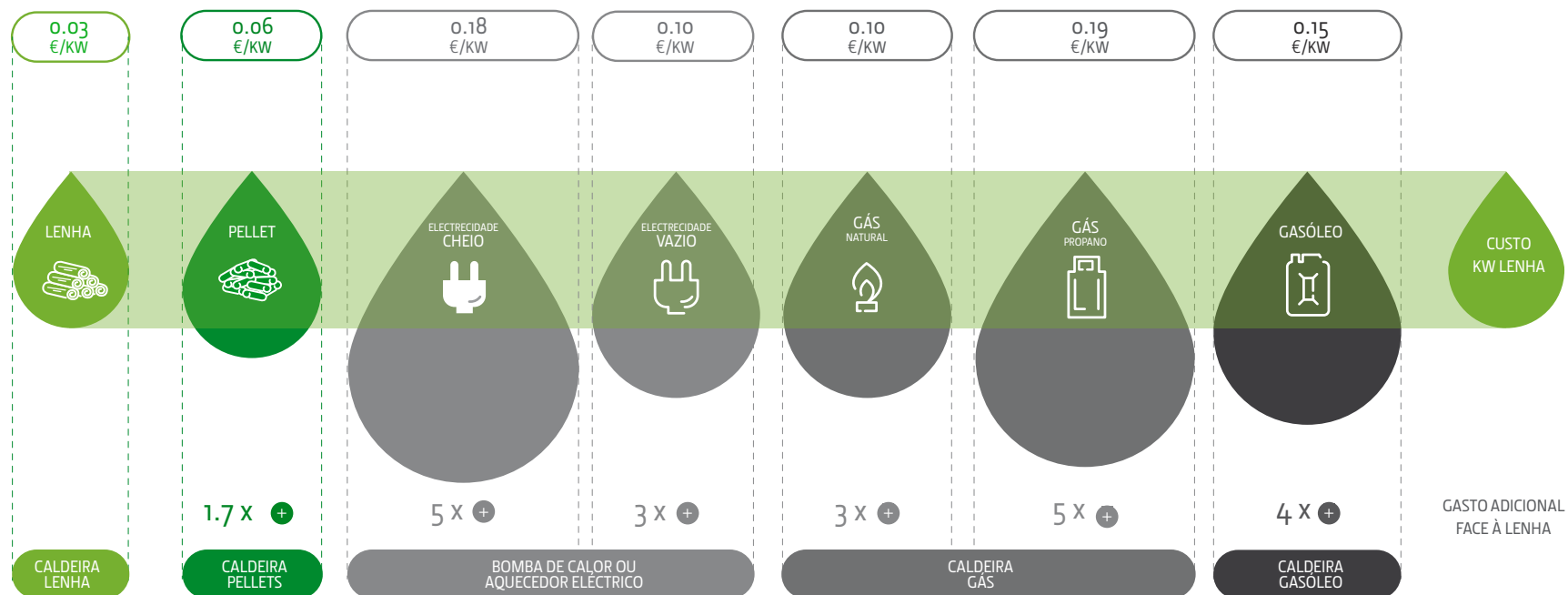
O Combustível Lenha e Pellets são hoje a fonte de combustível mais económica para o aquecimento de uma habitação, o que permite pagar o investimento nos equipamentos de aquecimento a biomassa em muito pouco tempo.

A figura seguinte mostra as diferenças de custo por kW entre os diversos combustíveis para aquecimento, tomando como referência o custo por kW da lenha. Podemos facilmente verificar a poupança que obtemos quando utilizamos a biomassa (lenha ou pellet) em detrimento das restantes formas de combustível para aquecimento.



BIOMASSA

A FORMA MAIS ECONÓMICA DE AQUECER A SUA CASA



FLORESTA PORTUGUESA

As florestas são um dos nossos principais recursos e apresentam-se como uma das mais importantes componentes da natureza devido ao seu papel vital no planeta. As florestas são fundamentais para a promoção da biodiversidade, para a defesa contra a erosão dos solos, para a correcção dos regimes hídricos e para a qualidade do ar e da água.

As nossas florestas ocupam sensivelmente perto de 40% do território, num total de cerca de mais de 3 milhões de hectares.















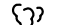



Assim, é fundamental promover uma efectiva gestão florestal como forma de preservar e dinamizar um importante recurso nacional e, simultaneamente, contribuir para o cumprimento dos limites de emissão

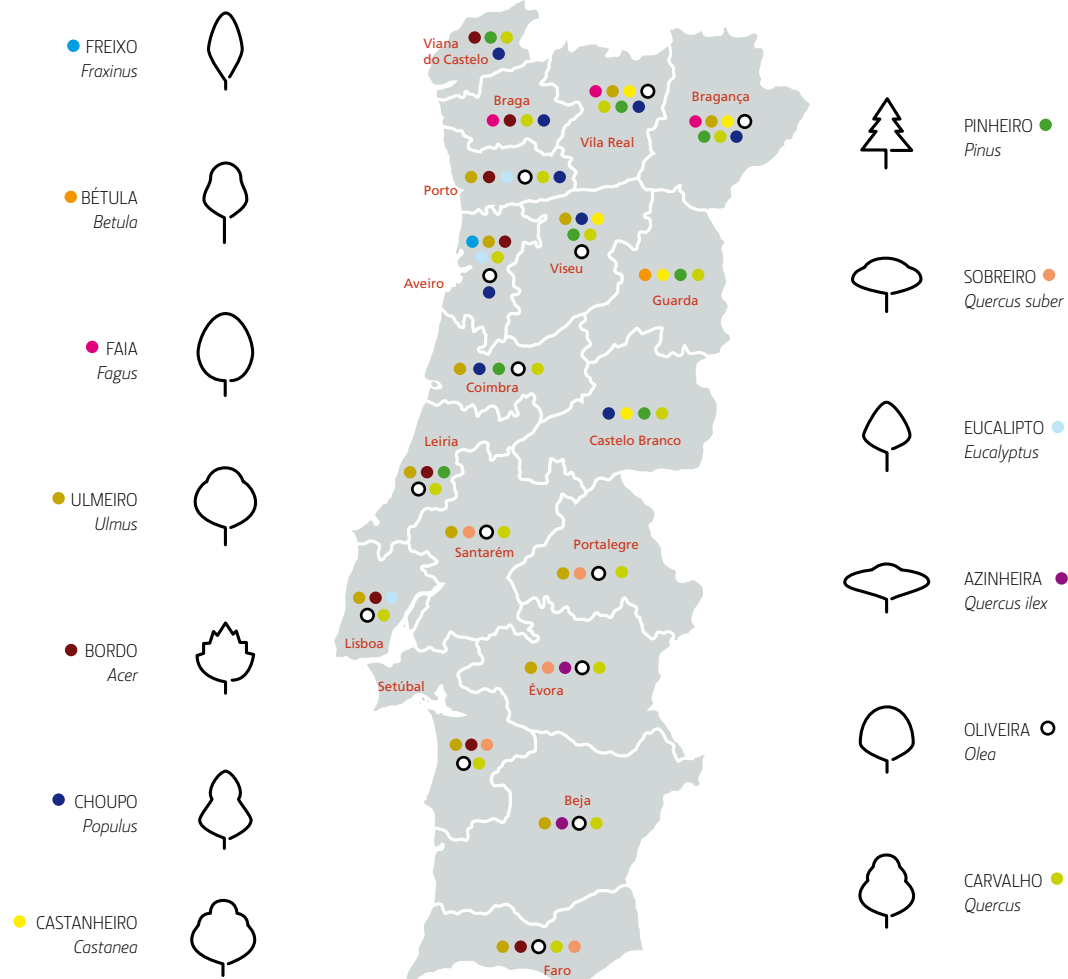
estabelecidos para Portugal no âmbito do Protocolo de Quioto.

Uma saudável Gestão Florestal implica o corte de árvores seleccionadas e a replantação de novas árvores sempre que necessário.

Quando seleccionar lenha para o seu recuperador, é importante estar atento a certos pormenores, nomeadamente à densidade e à humidade.

É importante referir que a humidade reduz drasticamente o poder calorífico de qualquer madeira. Uma madeira com 50% de humidade reduz em 2 vezes o seu poder calorífico. As madeiras para queima não devem ter uma humidade superior a 18%.

														
	PINHEIRO	SOBREIRO	EUCALIPTO	AZINHEIRA	OLIVEIRA	CARVALHO	FREIXO	BÉTULA	FAIA	ULMEIRO	BORDO	CHOUPO	CASTANHEIRO	
DUREZA 	•	•••	•••	•••	•••	•••	•••	•	•••	•••	•	•	•••	MACIO / DURO
FUMO 	•	•	•••	•	•	•	••	•	•	••	•	•	••	POUCO / MUITO
ACENDIMENTO 	•	•	•••	•••	•••	•••	•••	•	•••	•••	••	•	•••	FÁCIL / DIFÍCIL
CALOR 	••	•••	••	•••	•••	••	••	•••	••	••	•	••	••	FORTE / MUITO FORTE
CONSUMO 	•••	••	•	•	•	•	•	•••	•	•	•	•••	•	LENTO / RÁPIDO



As espécies resinosas (ex. Pinho) por regra ardem de forma bastante rápida devido aos elementos combustíveis presentes na sua resina e têm uma densidade menor que as folhosas. Revelam-se muito eficazes no processo de acendimento do equipamento.

As espécies folhosas (as restantes árvores da tabela ex. Carvalho e Oliveira) produzem a lenha com maior durabilidade durante a combustão, devido à sua densidade.

Algumas espécies, como o eucalipto, produzem lenha com bom poder calorífico e boa densidade, mas bastante corrosiva a alta temperatura para os equipamentos, pela sua composição química.

Quando escolher a sua lenha, tenha em atenção as árvores que existem em maior abundância em Portugal (Pinheiro, Eucalipto, Azinheira e Sobreiro), bem como na sua região. Dessa forma estará a contribuir para a melhoria da gestão florestal da sua zona e a evitar o transporte de lenha entre as diversas regiões.

COMPROMISSO SOLZAIMA



O COMPROMISSO SOLZAIMA

A Solzaima é o líder nacional no fabrico de equipamentos de aquecimento a biomassa. Produzimos equipamentos para energias renováveis desde 1978.

GARANTIA

Para uma maior segurança e tranquilidade do consumidor, a Solzaima oferece-lhe dois anos de garantia em todos os equipamentos.

QUALIDADE E CERTIFICAÇÃO

Toda a gama de produtos Solzaima prima pelo rigor e qualidade na escolha das matérias primas, no controlo do processo produtivo e no tratamento de todos os resíduos do nosso processo produtivo. Tudo para que chegue a sua casa um equipamento robusto e fiável.

A Solzaima é o único fabricante nacional de soluções de aquecimento a biomassa a possuir uma certificação de ambiental ISO 14001 e uma certificação de qualidade ISO 9001. Porque acreditamos e queremos dar o exemplo.

HOMOLOGAÇÃO CE

Todos os nossos equipamentos são testados e homologados pelas normas CE por laboratórios independentes para garantir os requisitos estabelecidos pelas directivas comunitárias para estes equipamentos.



SUSTENTABILIDADE

A Solzaima considera fundamental assegurar a Sustentabilidade do Planeta. O nosso compromisso é com a melhoria contínua dos nossos equipamentos. A nossa equipa de engenharia e desenvolvimento utiliza os mais recentes softwares de simulação de fluidos e de simulação de combustão, de forma a minimizar as emissões de CO e a maximizar a eficiência dos nossos equipamentos. Para poupar no seu consumo de lenha e para poupar o ambiente.

A CLASSIFICAÇÃO DOS NOSSOS EQUIPAMENTOS

CLASSES DE EFICIÊNCIA E RENDIMENTO

A aposta da Solzaima na eficiência dos equipamentos leva a que a maioria dos nossos produtos estejam classificados na classe de eficiência 1, ou seja, com rendimentos iguais ou superiores a 70%.

Um rendimento de 70% significa que consegue aproveitar 70% da energia contida na lenha para o aquecimento da sua casa, ou por outras palavras, conseguirá com muito menos lenha produzir a mesma quantidade de energia.

CARACTERÍSTICAS*	
CLASSE DE EFICIÊNCIA	LIMITES DE EFICIÊNCIA %
1	≥ 70
2	≥ 60 < 70
3	≥ 50 < 60
4	≥ 30 < 50

* de acordo com as normas CE de classificação de recuperadores de calor

Num recuperador da Solzaima de 5kW com 75% de rendimento ou seja, classe de eficiência 1, irá consumir cerca de 1,6kg de lenha por hora para o aquecimento de uma sala com 35m².

Tipicamente, numa lareira convencional, o seu rendimento será de cerca de 10%, o que significa que irá consumir cerca de 12kg de lenha para produzir os mesmos 5kW que lhe servem para aquecer a sala com 35 m².

LENHA CONSUMIDA NUMA HORA PARA AQUECER ≈ 35m² COM UM APARELHO DE 5kW



Numa lareira convencional com um rendimento de 10%, é necessário consumir 12 kg de lenha



Numa lareira com recuperador (classe 4) com um rendimento de 30%, é necessário consumir 4kg de lenha



Num recuperador com um rendimento de 50% (classe 3), é necessário consumir 2,4 kg de lenha



Num recuperador Solzaima com um rendimento de 75% (classe 1), é necessário consumir apenas 1,6kg de lenha

POTÊNCIA

A potência do seu recuperador indica a capacidade de aquecimento, ou seja, a transferência calorífica que o seu equipamento fará da energia da lenha para a sua casa, normalmente em kW, e depende directamente da quantidade de lenha que colocar no equipamento.

A potência nominal é a medida para uma carga de lenha standard quando ensaiada no laboratório durante um determinado período de tempo.

A potência de utilização é uma recomendação do fabricante testando os equipamentos com cargas de lenha dentro dos parâmetros razoáveis de funcionamentos mínimos e máximos dos equipamentos. Esta potência de utilização mínima e máxima terá consumos de lenha por hora distintos.

EMISSÕES DE CO₂ E CO

As emissões de CO₂ (dióxido de carbono) de um recuperador são ambientalmente neutras, uma vez que, a quantidade de CO₂ libertada pela lenha é idêntica quando queimada ou quando apodrece na floresta.

As emissões de CO (monóxido de carbono) dependem da eficiência da queima dos recuperadores, ou seja, quanto mais eficiente for um recuperador e quanto melhor for o seu processo de combustão, menor será a sua perda química – CO – e mais eficiente ambientalmente será esse aparelho.

A Solzaima aposta na melhoria contínua das características dos seus equipamentos nas diversas variáveis que aqui referimos. A nossa engenharia produz, hoje, equipamentos muito diferentes de há 30 anos e sobretudo muito diferentes de uma lareira convencional.





RECUPERADORES A AR (LENHA)

RECUPERADORES A AR (LENHA)

RECUPERADORES (LENHA)

Os recuperadores de calor a ar são ideais para quem já tem uma lareira e pretende reformá-la ou simplesmente quer torna-la mais eficiente e económica – é o caso dos recuperadores inseríveis ou como costumam ser chamados “cassetes”.

São a solução perfeita para quem quer uma solução de lareira com design para a sua sala e simultaneamente um elevado rendimento e uma boa poupança de lenha – é o caso dos novos aparelhos de design com porta de guilhotina – Trevi 850 e Trevi 1100.

Numa lareira convencional que terá cerca de 10% de rendimento, gastará cerca de 12kg de lenha por hora para aquecer uma sala de 35 m2. Num recuperador com 75% de rendimento, gastará apenas 1,6kg de lenha por hora.

Os nossos recuperadores têm diversas opções para o design da sua sala.

Os modelos Trevi 850 e Trevi 1100 podem ser montados sem aro para um solução mais minimalista ou com um aro opcional em cor preta que lhe traz um glamour adicional.

Se escolher um dos nossos modelos Sirius, Siena, Orion, Rialto, Urano ou Iaco, poderá escolher o design do aro que melhor combinar com a sua sala.

Estão disponíveis os seguintes aros:

- a) em inox integral com 10 cm e 5 cm de largura
- b) em cinzento integral com 10 cm e 5 cm de largura
- c) em cinzento com 3 lados separados com 5 cm de largura

Nos modelos com frente de vidro, Hera, Loki, Juno e Heka estão disponíveis os seguintes aros:

- a) em preto com 3 ou 4 lados e 5 cm de largura
- b) em preto integral com 8,6 cm de largura e que substitui a pala do ventilador

ARO OPCIONAL DO MODELO TREVI (com 10 cm de altura e 5 cm de profundidade)



AROS EM INOX (Urano, Siena, Orion, Iaco, Rialto e Sirius)

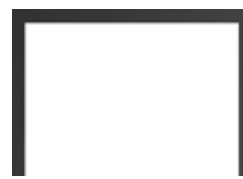


Aro de 10 cm



Aro de 5 cm

AROS NA COR DO EQUIPAMENTO (Hera, Juno, Loki e Heka)



Aro de 3 lados de 5 cm



Aro de 4 lados de 5 cm

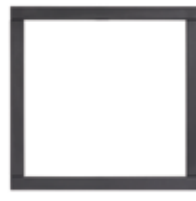


Aro integral de 8,6 cm que substitui a pala do ventilador

AROS NA COR DO EQUIPAMENTO (Urano, Siena, Orion, Iaco, Rialto e Sirius)



Aro integral de 10cm



Aro de 4 lados separados com 5 cm



Aro integral de 5cm



Aro de 3 lados separados com 5 cm

Com aro opcional





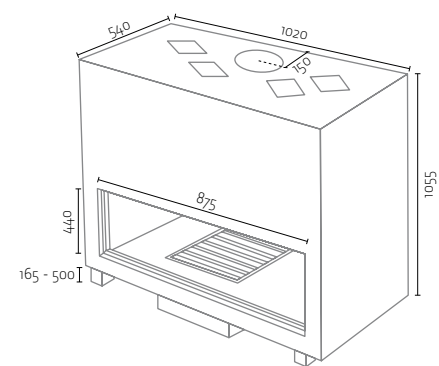
TREVI 850



COM
VENTILAÇÃO
OPCIONAL
415 m³/h*



Pode ser montado com ou sem aro opcional.



Dimensões do corpo sem aro



Kit ventilação opcional

CARACTERÍSTICAS TREVI 850

POTÊNCIA DE UTILIZAÇÃO (kW)	15,2 - 28,2
COMBUSTÍVEL	Lenha
CONSUMO DE LENHA (kg/hora)	3,6 - 6,7
PESO (kg)	245
DIÂMETRO DA CHAMINÉ (mm)	200
POTÊNCIA NOMINAL (kW)	21,7
COMPRIMENTO MÁX LENHA (mm)	700

RENDIMENTO

77%

CONSUMO
LENHA/HORA

6,7 kg

VOLUME
AQUECIDO
MÁXIMO

640 m³

CLASSE DE EFICIÊNCIA



*Caudal máximo do ventilador para uma perda de carga de 0 Pa.

Sem aro opcional





TREVI 1100



COM
VENTILAÇÃO
OPCIONAL
415 m³/h*

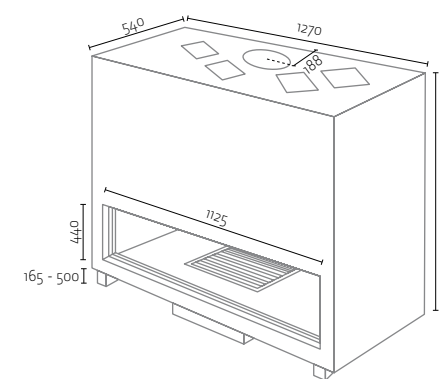


sem aro opcional



com aro opcional

Pode ser montado com ou sem aro opcional.



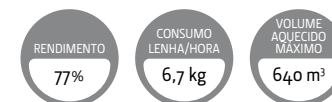
Dimensões do corpo sem aro



Kit ventilação opcional

CARACTERÍSTICAS TREVI 1100

POTÊNCIA DE UTILIZAÇÃO (kW)	15,2 - 28,2
COMBUSTÍVEL	Lenha
CONSUMO DE LENHA (kg/hora)	3,6 - 6,7
PESO (kg)	289
DIÂMETRO DA CHAMINÉ (mm)	200
POTÊNCIA NOMINAL (kW)	21,7
COMPRIMENTO MÁX LENHA (mm)	700



CLASSE DE EFICIÊNCIA



*Caudal máximo do ventilador para uma perda de carga de 0 Pa.

Com aro integral (8,6 cm)



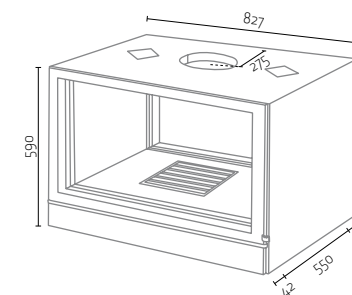


HEKA

(FRENTE DE VIDRO)



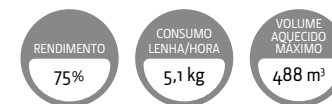
COM
VENTILAÇÃO
TANGENCIAL
165 m³/h x 2*



Dimensões do corpo sem aros

CARACTERÍSTICAS HEKA

POTÊNCIA DE UTILIZAÇÃO (kW)	11,6 - 21,5
COMBUSTÍVEL	Lenha
CONSUMO DE LENHA (kg/hora)	3,6 - 6,6
PESO (kg)	127
DIÂMETRO DA CHAMINÉ (mm)	200
POTÊNCIA NOMINAL (kW)	16,5
COMPRIMENTO MÁX LENHA (mm)	500



CLASSE DE EFICIÊNCIA



*Caudal máximo do ventilador para uma perda de carga de 60 Pa.

Com aro integral 10 cm à cor





SIRIUS



COM
VENTILAÇÃO
TANGENCIAL
165 m³/h x 2*



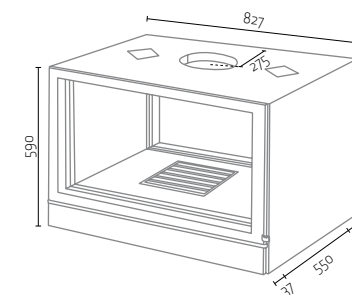
903
com aro de 3 lados de 5 cm



903
com aro integral de 5 cm inox ou à cor



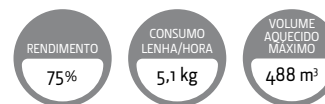
1000
com aro integral de 10 cm inox ou à cor



Dimensões do corpo sem aros

CARACTERÍSTICAS

	SIRIUS
POTÊNCIA DE UTILIZAÇÃO (kW)	11,6 - 21,5
COMBUSTÍVEL	Lenha
CONSUMO DE LENHA (kg/hora)	3,6 - 6,6
PESO (kg)	122
DIÂMETRO DA CHAMINÉ (mm)	200
POTÊNCIA NOMINAL (kW)	16,5
COMPRIMENTO MÁX LENHA (mm)	500



CLASSE DE EFICIÊNCIA



*Caudal máximo do ventilador para uma perda de carga de 60 Pa.



Com aro integral (8,6 cm)



HERA

(FRENTE DE VIDRO)



COM
VENTILAÇÃO
TANGENCIAL
165 m³/h*



630

700

Com aro de 3 lados (5 cm)



675

703

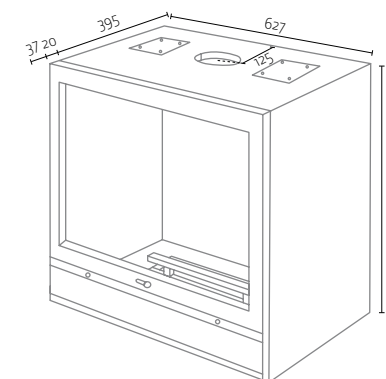
Com aro de 4 lados (5 cm)



678

774

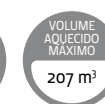
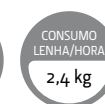
Com aro integral (8,6 cm)



Dimensões do corpo sem aros

CARACTERÍSTICAS HERA

POTÊNCIA DE UTILIZAÇÃO (kW)	4,9 - 9,1
COMBUSTÍVEL	Lenha
CONSUMO DE LENHA (kg/hora)	1,7 - 3,2
PESO (kg)	78
DIÂMETRO DA CHAMINÉ (mm)	150
POTÊNCIA NOMINAL (kW)	7
COMPRIMENTO MÁX LENHA (mm)	400



CLASSE DE EFICIÊNCIA



*Caudal máximo do ventilador para uma perda de carga de 60 Pa.



Com aro integral (8,6 cm)

LOKI

(FRENTE DE VIDRO)



COM
VENTILAÇÃO
TANGENCIAL
165 m³/h*



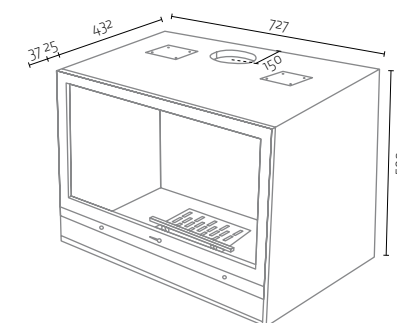
803
Com aro de 3 lados (5 cm)



803
Com aro de 4 lados (5 cm)



874
Com aro integral (8,6 cm)

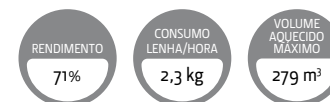


Dimensões do corpo sem aros

CARACTERÍSTICAS

LOKI

POTÊNCIA DE UTILIZAÇÃO (kW)	6,7 - 12,4
COMBUSTÍVEL	Lenha
CONSUMO DE LENHA (kg/hora)	1,6 - 2,9
PESO (kg)	90
DIÂMETRO DA CHAMINÉ (mm)	180
POTÊNCIA NOMINAL (kW)	9,5
COMPRIMENTO MÁX LENHA (mm)	500



CLASSE DE EFICIÊNCIA



*Caudal máximo do ventilador para uma perda de carga de 60 Pa.

Com aro integral (8,6 cm)





JUNO

(FRENTE DE VIDRO)



COM
VENTILAÇÃO
TANGENCIAL
165 m³/h*



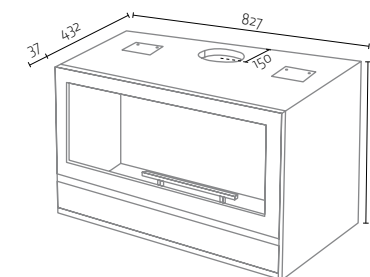
903
630
Com aro de 3 lados (5 cm)



903
678
Com aro de 4 lados (5 cm)



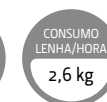
974
677
Com aro integral (8,6 cm)



Dimensões do corpo sem aros

CARACTERÍSTICAS JUNO

POTÊNCIA DE UTILIZAÇÃO (kW)	7,7 - 14,3
COMBUSTÍVEL	Lenha
CONSUMO DE LENHA (kg/hora)	1,8 - 3,4
PESO (kg)	101
DIÂMETRO DA CHAMINÉ (mm)	180
POTÊNCIA NOMINAL (kW)	11
COMPRIMENTO MÁX LENHA (mm)	500



CLASSE DE EFICIÊNCIA



*Caudal máximo do ventilador para uma perda de carga de 60 Pa.

Com aro integral de 5 cm à cor





SIENA



COM
VENTILAÇÃO
TANGENCIAL
165 m³/h*



625

703

com aro de 3 lados 5 cm



678

703

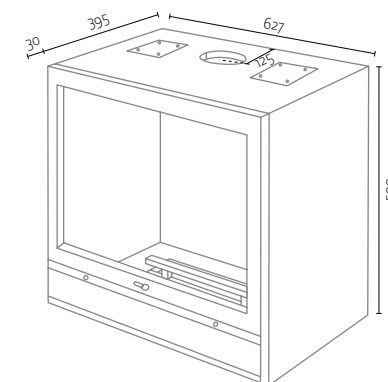
com aro integral de 5 cm à cor ou inox



777

800

com aro integral de 10 cm à cor ou inox



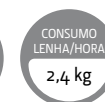
Dimensões do corpo sem aros

CARACTERÍSTICAS

POTÊNCIA DE UTILIZAÇÃO (kW)
COMBUSTÍVEL
CONSUMO DE LENHA (kg/hora)
PESO (kg)
DIÂMETRO DA CHAMINÉ (mm)
POTÊNCIA NOMINAL (kW)
COMPRIMENTO MÁX LENHA (mm)

SIENA

4,9 - 9,1
Lenha
1,7 - 3,1
78
150
7
400



CLASSE DE EFICIÊNCIA



*Caudal máximo do ventilador para uma perda de carga de 60 Pa.

Com aro de 3 lados 5 cm



ORION



COM
VENTILAÇÃO
TANGENCIAL
165 m³/h*



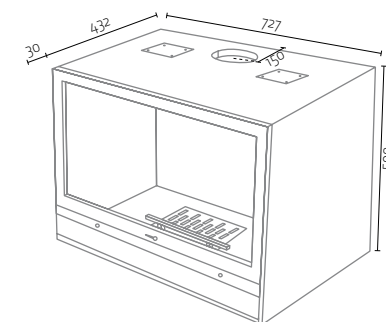
803
com aro de 3 lados 5 cm



803
com aro integral de 5 cm à cor ou inox



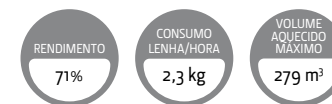
903
com aro integral de 10 cm à cor ou inox



Dimensões do corpo sem aros

CARACTERÍSTICAS ORION

POTÊNCIA DE UTILIZAÇÃO (kW)	6,7 - 12,4
COMBUSTÍVEL	Lenha
CONSUMO DE LENHA (kg/hora)	1,6 - 2,9
PESO (kg)	91
DIÂMETRO DA CHAMINÉ (mm)	180
POTÊNCIA NOMINAL (kW)	9,5
COMPRIMENTO MÁX LENHA (mm)	500



CLASSE DE EFICIÊNCIA



*Caudal máximo do ventilador para uma perda de carga de 60 Pa.

Com aro integral de 10 cm em inox





RIALTO



COM
VENTILAÇÃO
TANGENCIAL
165 m³/h*



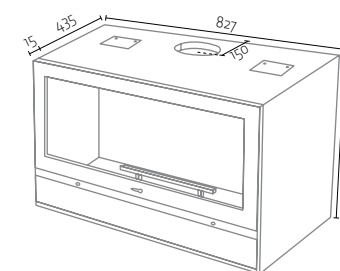
com aro de 3 lados 5 cm



com aro integral de 5 cm à cor ou inox



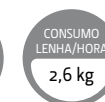
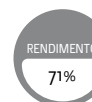
com aro integral de 10 cm à cor ou inox



Dimensões do corpo sem aros

CARACTERÍSTICAS

CARACTERÍSTICAS	RIALTO
POTÊNCIA DE UTILIZAÇÃO (kW)	7,7 - 14,3
COMBUSTÍVEL	Lenha
CONSUMO DE LENHA (kg/hora)	1,8 - 3,4
PESO (kg)	100
DIÂMETRO DA CHAMINÉ (mm)	180
POTÊNCIA NOMINAL (kW)	11
COMPRIMENTO MÁX LENHA (mm)	500



CLASSE DE EFICIÊNCIA



*Caudal máximo do ventilador para uma perda de carga de 60 Pa.





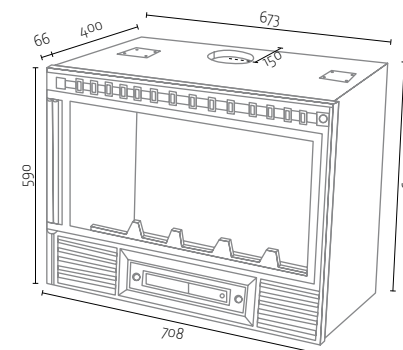
VÊNUS / STAR



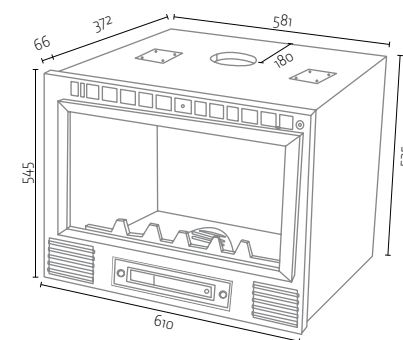
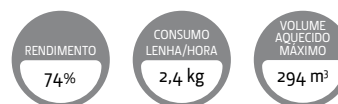
COM VENTILAÇÃO



VÊNUS



STAR



CARACTERÍSTICAS	VÊNUS	STAR
POTÊNCIA DE UTILIZAÇÃO (kW)	9,7 - 18,1	7,0 - 13,0
COMBUSTÍVEL	Lenha	Lenha
CONSUMO DE LENHA (kg/hora)	2,8 - 5,2	1,7 - 3,1
PESO (kg)	105	82
DIÂMETRO DA CHAMINÉ (mm)	180	180
POTÊNCIA NOMINAL (kW)	13,9	10,0
COMPRIMENTO MÁX LENHA (mm)	500	400

CLASSE DE EFICIÊNCIA



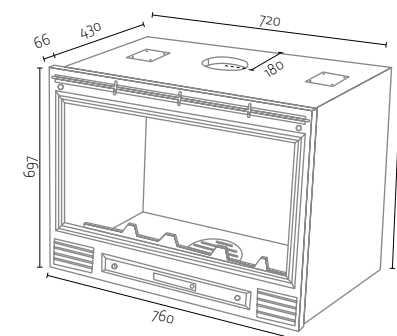




SAHARA

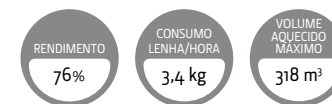


COM
VENTILAÇÃO



CARACTERÍSTICAS SAHARA

POTÊNCIA DE UTILIZAÇÃO (kW)	7,6 - 14,0
COMBUSTÍVEL	Lenha
CONSUMO DE LENHA (kg/hora)	2,4 - 4,4
PESO (kg)	125
DIÂMETRO DA CHAMINÉ (mm)	200
POTÊNCIA NOMINAL (kW)	10,8
COMPRIMENTO MÁX LENHA (mm)	500



CLASSE DE EFICIÊNCIA



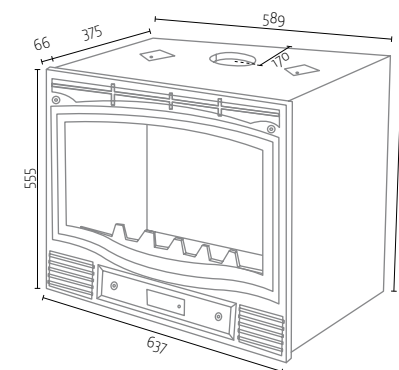




ETNA

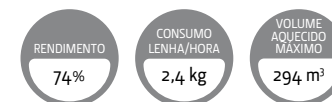


COM
VENTILAÇÃO



CARACTERÍSTICAS ETNA

POTÊNCIA DE UTILIZAÇÃO (kW)	7,0 - 13,0
COMBUSTÍVEL	Lenha
CONSUMO DE LENHA (kg/hora)	1,7 - 3,1
PESO (kg)	88
DIÂMETRO DA CHAMINÉ (mm)	180
POTÊNCIA NOMINAL (kW)	10
COMPRIMENTO MÁX LENHA (mm)	400



CLASSE DE EFICIÊNCIA



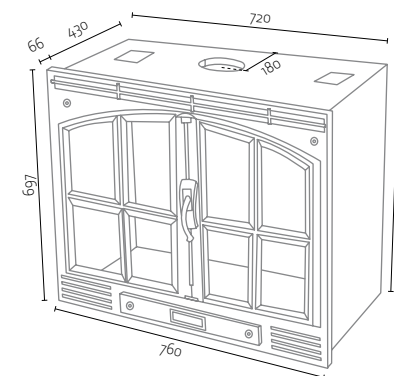




EROS



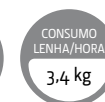
COM
VENTILAÇÃO



CARACTERÍSTICAS

EROS

POTÊNCIA DE UTILIZAÇÃO (kW)	7,6 - 14,0
COMBUSTÍVEL	Lenha
CONSUMO DE LENHA (kg/hora)	2,4 - 4,4
PESO (kg)	126
DIÂMETRO DA CHAMINÉ (mm)	200
POTÊNCIA NOMINAL (kW)	10,8
COMPRIMENTO MÁX LENHA (mm)	500



CLASSE DE EFICIÊNCIA



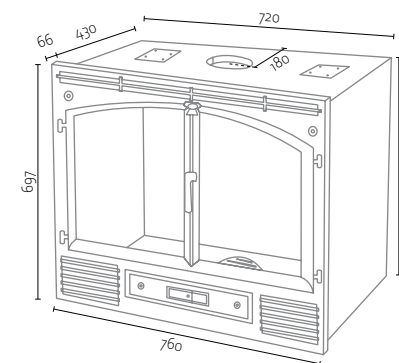




FOCUS

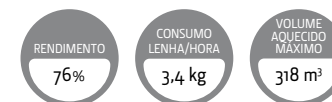


COM
VENTILAÇÃO



CARACTERÍSTICAS FOCUS

POTÊNCIA DE UTILIZAÇÃO (kW)	7,6 - 14,0
COMBUSTÍVEL	Lenha
CONSUMO DE LENHA (kg/hora)	2,4 - 4,4
PESO (kg)	127
DIÂMETRO DA CHAMINÉ (mm)	200
POTÊNCIA NOMINAL (kW)	10,8
COMPRIMENTO MÁX LENHA (mm)	500



CLASSE DE EFICIÊNCIA





Com aro de 3 lados 5 cm





URANO



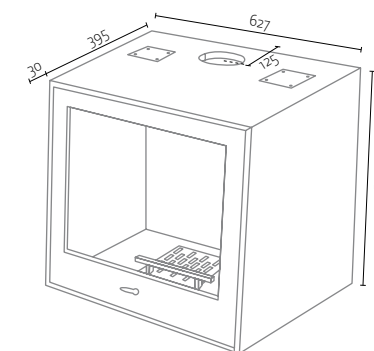
com aro de 3 lados 5 cm



com aro integral de 5 cm à cor ou inox



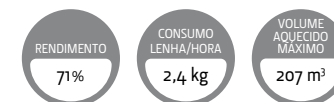
com aro integral de 10 cm à cor ou inox



Dimensões do corpo sem aros

CARACTERÍSTICAS URANO

POTÊNCIA DE UTILIZAÇÃO (kW)	4,9 - 9,1
COMBUSTÍVEL	Lenha
CONSUMO DE LENHA (kg/hora)	1,7 - 3,1
PESO (kg)	67
DIÂMETRO DA CHAMINÉ (mm)	150
POTÊNCIA NOMINAL (kW)	7
COMPRIMENTO MÁX LENHA (mm)	400



CLASSE DE EFICIÊNCIA



Com aro integral de 10 cm em inox





IACO



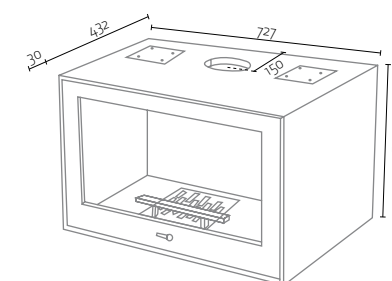
803
com aro de 3 lados 5 cm



803
com aro integral de 5 cm à cor ou inox



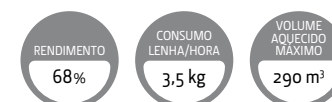
903
com aro integral de 10 cm à cor ou inox



Dimensões do corpo sem aros

CARACTERÍSTICAS IACO

POTÊNCIA DE UTILIZAÇÃO (kW)	6,9 - 12,7
COMBUSTÍVEL	Lenha
CONSUMO DE LENHA (kg/hora)	1,7 - 3,1
PESO (kg)	81
DIÂMETRO DA CHAMINÉ (mm)	180
POTÊNCIA NOMINAL (kW)	9,8
COMPRIMENTO MÁX LENHA (mm)	500



CLASSE DE EFICIÊNCIA



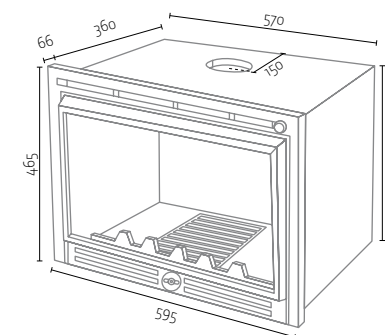




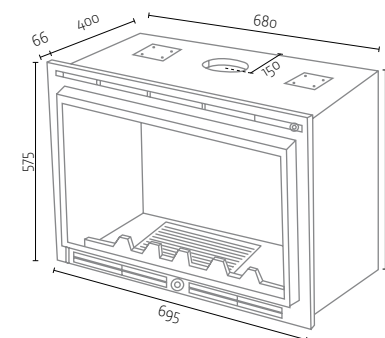
FLAMA



FLAMA 60



FLAMA 70



CARACTERÍSTICAS	FLAMA 60	FLAMA 70
POTÊNCIA DE UTILIZAÇÃO (kW)	6,6 - 12,3	8,8 - 16,4
COMBUSTÍVEL	Lenha	Lenha
CONSUMO DE LENHA (kg/hora)	2,2 - 4,2	3,0 - 5,6
PESO (kg)	70	94
DIÂMETRO DA CHAMINÉ (mm)	180	180
POTÊNCIA NOMINAL (kW)	9,5	12,6
COMPRIMENTO MÁX LENHA (mm)	400	500

CLASSE DE EFICIÊNCIA







SALAMANDRAS

(LENHA)







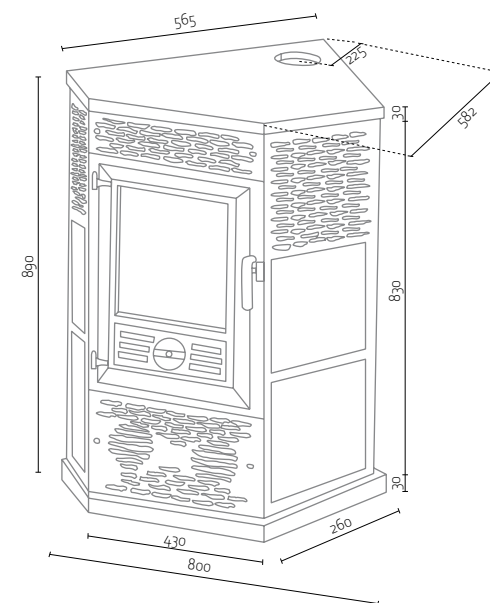
K3 e K4



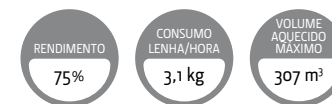
K3



K4



CARACTERÍSTICAS	K3	K4
POTÊNCIA DE UTILIZAÇÃO (kW)	7,3 - 13,5	7,3 - 13,5
COMBUSTÍVEL	Lenha	Lenha
CONSUMO DE LENHA (kg/hora)	1,8 - 3,3	1,8 - 3,3
PESO (kg)	144	106
DIÂMETRO DA CHAMINÉ (mm)	150	150
POTÊNCIA NOMINAL (kW)	10,4	10,4
COMPRIMENTO MÁX LENHA (mm)	250	250



CLASSE DE EFICIÊNCIA







M1 e M2



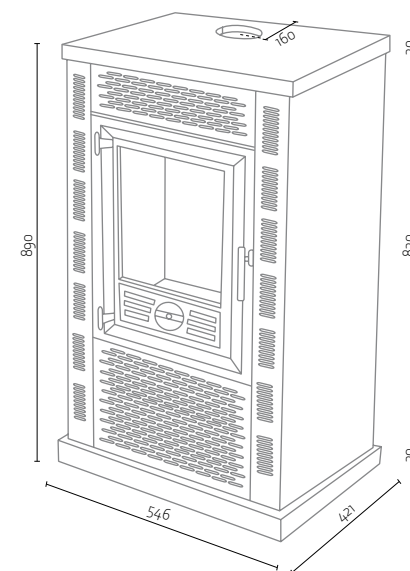
COM VENTILAÇÃO



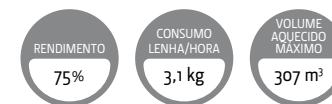
M1



M2



CARACTERÍSTICAS	M1	M2
POTÊNCIA DE UTILIZAÇÃO (kW)	7,3 - 13,5	7,3 - 13,5
COMBUSTÍVEL	Lenha	Lenha
CONSUMO DE LENHA (kg/hora)	2,2 - 4,1	2,2 - 4,1
PESO (kg)	81	95
DIÂMETRO DA CHAMINÉ (mm)	150	150
POTÊNCIA NOMINAL (kW)	10,4	10,4
COMPRIMENTO MÁX LENHA (mm)	250	250



CLASSE DE EFICIÊNCIA



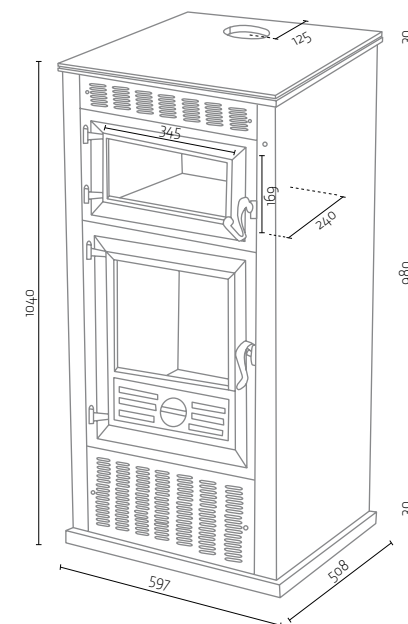




M12F

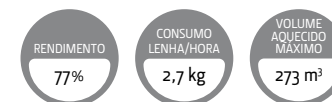


COM VENTILAÇÃO



CARACTERÍSTICAS M12F

POTÊNCIA DE UTILIZAÇÃO (kW)	6,4 - 12,0
COMBUSTÍVEL	Lenha
CONSUMO DE LENHA (kg/hora)	1,9 - 3,5
PESO (kg)	146
DIÂMETRO DA CHAMINÉ (mm)	150
POTÊNCIA NOMINAL (kW)	9,2
COMPRIMENTO MÁX LENHA (mm)	300



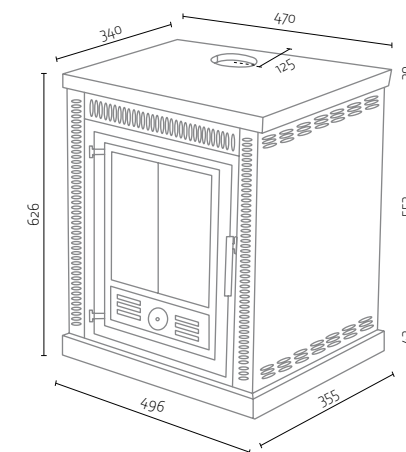
CLASSE DE EFICIÊNCIA





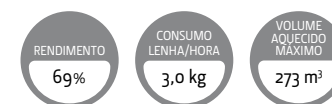


M20



CARACTERÍSTICAS M20

POTÊNCIA DE UTILIZAÇÃO (kW)	6,4 - 12,0
COMBUSTÍVEL	Lenha
CONSUMO DE LENHA (kg/hora)	2,1 - 3,9
PESO (kg)	46
DIÂMETRO DA CHAMINÉ (mm)	125
POTÊNCIA NOMINAL (kW)	9,2
COMPRIMENTO MÁX LENHA (mm)	250

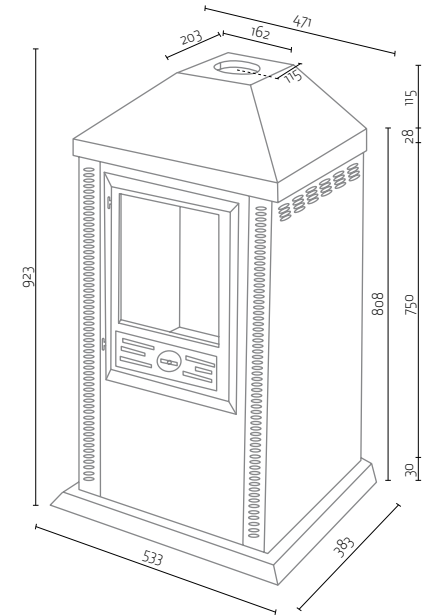


CLASSE DE EFICIÊNCIA





M30



CARACTERÍSTICAS M30

POTÊNCIA DE UTILIZAÇÃO (kW)	6,4 - 12,0
COMBUSTÍVEL	Lenha
CONSUMO DE LENHA (kg/hora)	2,1 - 3,9
PESO (kg)	51
DIÂMETRO DA CHAMINÉ (mm)	125
POTÊNCIA NOMINAL (kW)	9,2
COMPRIMENTO MÁX LENHA (mm)	250

RENDIMENTO

69%

CONSUMO LENHA/HORA

3,0 kg

VOLUME AQUECIDO MÁXIMO

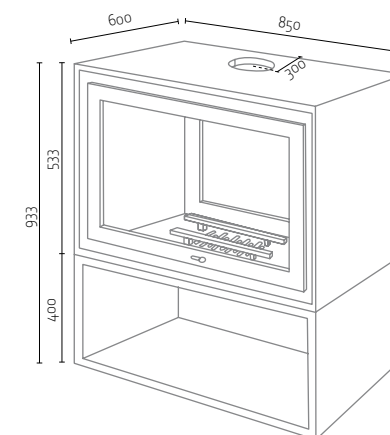
273 m³





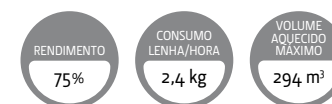


BASIC BOX



CARACTERÍSTICAS BASIC BOX

POTÊNCIA DE UTILIZAÇÃO (kW)	7 - 13
COMBUSTÍVEL	Lenha
CONSUMO DE LENHA (kg/hora)	1,7 - 3,1
PESO (kg)	144
DIÂMETRO DA CHAMINÉ (mm)	200
POTÊNCIA NOMINAL (kW)	10
COMPRIMENTO MÁX LENHA (mm)	600



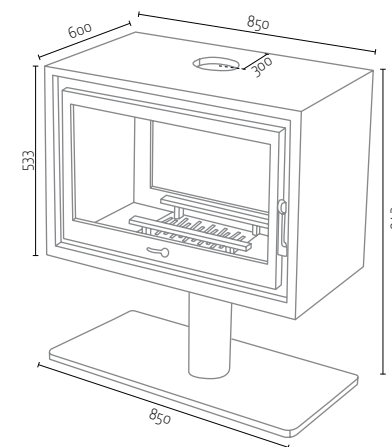
CLASSE DE EFICIÊNCIA



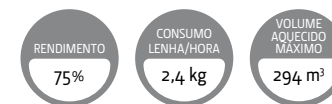




SLIM BOX



CARACTERÍSTICAS	SLIM BOX
POTÊNCIA DE UTILIZAÇÃO (kW)	7 - 13
COMBUSTÍVEL	Lenha
CONSUMO DE LENHA (kg/hora)	1,7 - 3,1
PESO (kg)	153
DIÂMETRO DA CHAMINÉ (mm)	200
POTÊNCIA NOMINAL (kW)	10
COMPRIMENTO MÁX LENHA (mm)	600



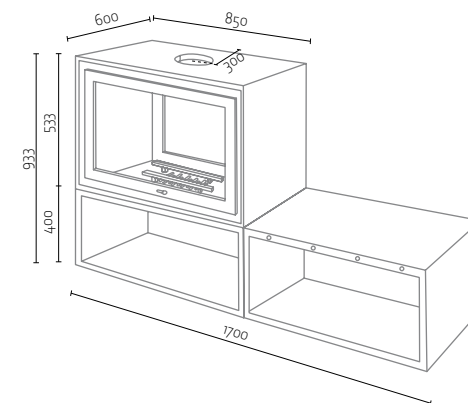
CLASSE DE EFICIÊNCIA







DUO BOX



CARACTERÍSTICAS DUO BOX

POTÊNCIA DE UTILIZAÇÃO (kW)	7 - 13
COMBUSTÍVEL	Lenha
CONSUMO DE LENHA (kg/hora)	1,7 - 3,1
PESO (kg)	174
DIÂMETRO DA CHAMINÉ (mm)	200
POTÊNCIA NOMINAL (kW)	10
COMPRIMENTO MÁX LENHA (mm)	600

RENDIMENTO	CONSUMO LENHA/HORA	VOLUME AQUECIDO MÁXIMO
75%	2,4 kg	294 m³

CLASSE DE EFICIÊNCIA







BACK BOX



COM VENTILAÇÃO
165 m/h



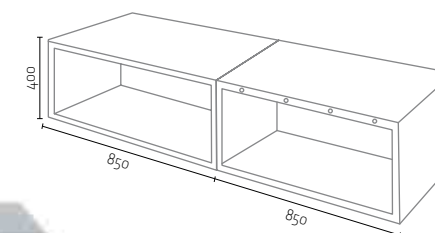
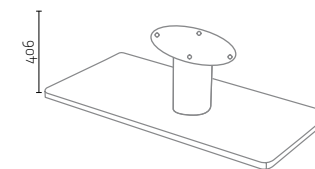
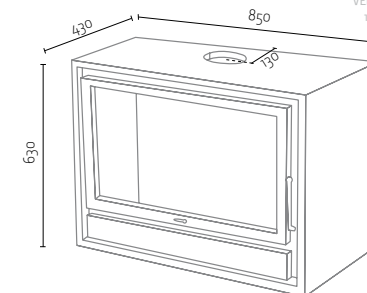
Opção base.



Opção base Slim.



Opção base Duo.

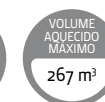
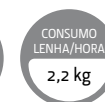


CARACTERÍSTICAS

POTÊNCIA DE UTILIZAÇÃO (kW)
COMBUSTÍVEL
CONSUMO DE LENHA (kg/hora)
PESO BASIC/SLIM/DUO (kg)
DIÂMETRO DA CHAMINÉ (mm)
POTÊNCIA NOMINAL (kW)
COMPRIMENTO MÁX LENHA (mm)

BACK BOX

6,4 - 12,0
Lenha
1,5 - 2,8
127/130/153
180
11
600



CLASSE DE EFICIÊNCIA



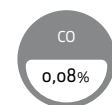
SALAMANDRAS TEK

SALAMANDRAS TEK

A Solzaima apresenta a gama de salamandras TEK. Uma gama inovadora e versátil, onde poderá configurar diversas opções, como os puxadores e diversos acessórios de suporte, fixação à parede ou decorativos. A ventilação surge como opcional em alguns modelos.

A gama foi testada nos laboratórios da TUV na Alemanha e apresenta baixos índices de emissões de CO e elevado rendimento.

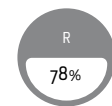
Permite a conexão ao ar exterior da habitação, ideal para casas de baixo consumo energético.



Baixas Emissões CO



Conexão de Ar Exterior



Rendimento Nominal



Saída de Fumos Vertical ou Horizontal



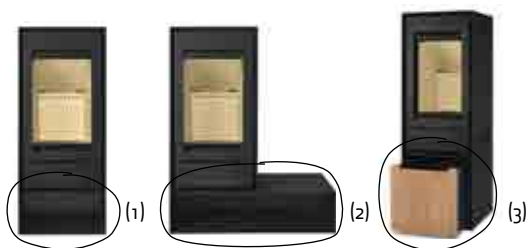
Sistema na combustão fechado



Dupla Combustão

MÓDULOS OPCIONAIS DO MODELO SYSTEM

(Módulos inferiores com lenheiro (1), com mesa (2) e com cesto lenha (3))



MÓDULO OPCIONAL DO MODELO UNIT

(Módulo superior (1))



PUXADORES OPCIONAIS

(Basic, Round, Stone, System, Unit, Roll, Corner, Wall e Lumber)



Madeira

Inox

Branco

Preto

KIT VENTILAÇÃO TANGENCIAL OPCIONAL (Basic, Round, Stone e System)



KIT SUSPENSÃO OPCIONAL DO MODELO WALL





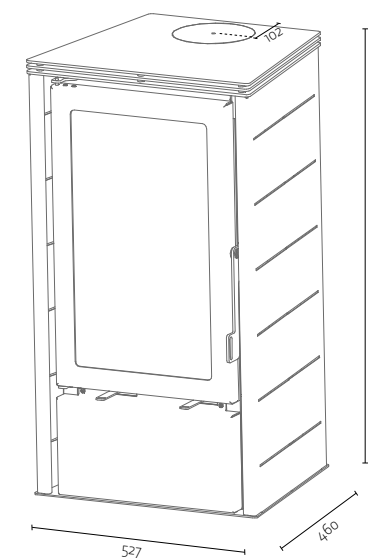
BASIC



TEK BASIC

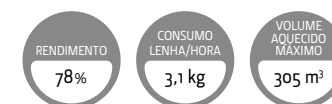


COM
VENTILAÇÃO
TANGENCIAL
OPCIONAL



CARACTERÍSTICAS TEK BASIC

POTÊNCIA DE UTILIZAÇÃO (kW)	7,2 - 13,4
COMBUSTÍVEL	Lenha
CONSUMO DE LENHA (kg/hora)	2,2 - 4,0
PESO (kg)	94
DIÂMETRO DA CHAMINÉ (mm)	150
POTÊNCIA NOMINAL (kW)	10,3
COMPRIMENTO MÁX LENHA (mm)	300



CLASSE DE EFICIÊNCIA



ROUN

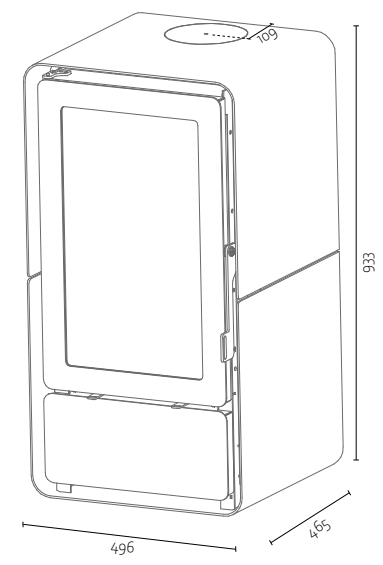




TEK ROUND



COM
VENTILAÇÃO
TANGENCIAL
OPCIONAL



CARACTERÍSTICAS	TEK ROUND
-----------------	-----------

POTÊNCIA DE UTILIZAÇÃO (kW)	7,2 - 13,4
COMBUSTÍVEL	Lenha
CONSUMO DE LENHA (kg/hora)	2,2 - 4,0
PESO (kg)	123
DIÂMETRO DA CHAMINÉ (mm)	150
POTÊNCIA NOMINAL (kW)	10,3
COMPRIMENTO MÁX LENHA (mm)	300

RENDIMENTO	CONSUMO LENHA/HORA	VOLUME AQUECIDO MÁXIMO
78%	3,1 kg	305 m ³





STONE

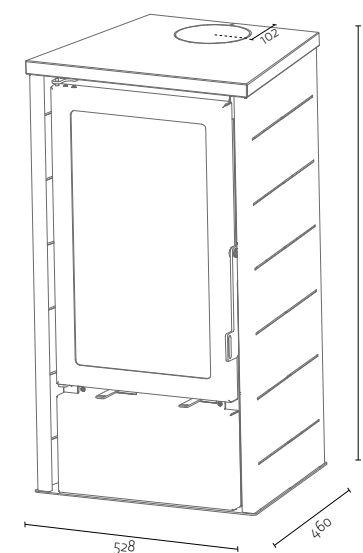




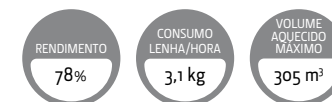
TEK STONE



COM
VENTILAÇÃO
TANGENCIAL
OPCIONAL



CARACTERÍSTICAS	TEK STONE
POTÊNCIA DE UTILIZAÇÃO (kW)	7,2 - 13,4
COMBUSTÍVEL	Lenha
CONSUMO DE LENHA (kg/hora)	2,2 - 4,0
PESO (kg)	96
DIÂMETRO DA CHAMINÉ (mm)	150
POTÊNCIA NOMINAL (kW)	10,3
COMPRIMENTO MÁX LENHA (mm)	300



CLASSE DE EFICIÊNCIA





SYSTEM



Módulo inferior
com cesto lenha opcional





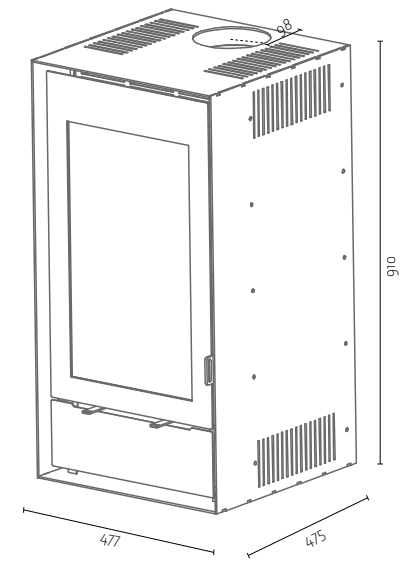
TEK SYSTEM



COM
VENTILAÇÃO
TANGENCIAL
OPCIONAL



*Ver módulos opcionais na página 75



CARACTERÍSTICAS TEK SYSTEM

POTÊNCIA DE UTILIZAÇÃO (kW)	7,2 - 13,4
COMBUSTÍVEL	Lenha
CONSUMO DE LENHA (kg/hora)	2,2 - 4,0
PESO (kg)	120
DIÂMETRO DA CHAMINÉ (mm)	150
POTÊNCIA NOMINAL (kW)	10,3
COMPRIMENTO MÁX LENHA (mm)	300



CLASSE DE EFICIÊNCIA

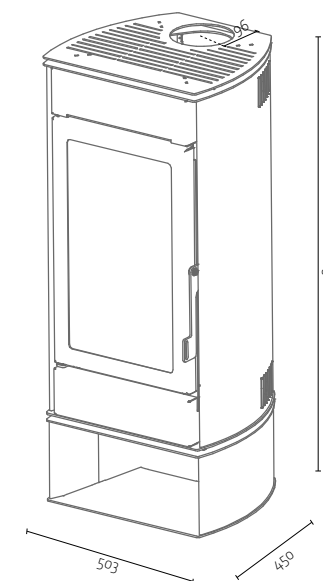




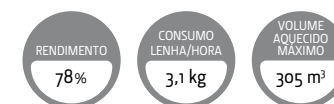
TEK UNIT



*Ver módulo opcional na página 75



CARACTERÍSTICAS	TEK UNIT
POTÊNCIA DE UTILIZAÇÃO (kW)	7,2 - 13,4
COMBUSTÍVEL	Lenha
CONSUMO DE LENHA (kg/hora)	2,2 - 4,0
PESO (kg)	109
DIÂMETRO DA CHAMINÉ (mm)	150
POTÊNCIA NOMINAL (kW)	10,3
COMPRIMENTO MÁX LENHA (mm)	300



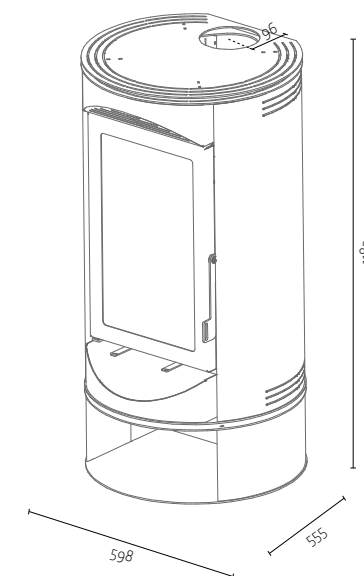
CLASSE DE EFICIÊNCIA



ROLL



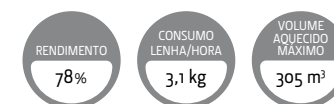
TEK ROLL



CARACTERÍSTICAS

TEK ROLL

POTÊNCIA DE UTILIZAÇÃO (kW)	7,2 - 13,4
COMBUSTÍVEL	Lenha
CONSUMO DE LENHA (kg/hora)	2,2 - 4,0
PESO (kg)	122
DIÂMETRO DA CHAMINÉ (mm)	150
POTÊNCIA NOMINAL (kW)	10,3
COMPRIMENTO MÁX LENHA (mm)	300

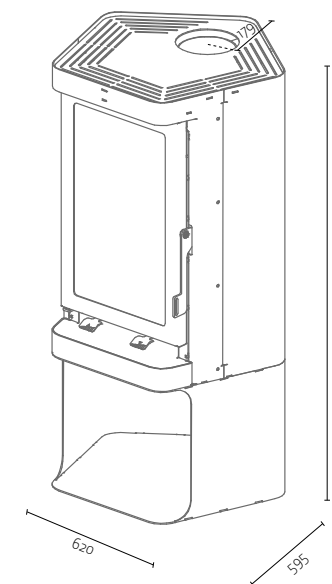


CLASSE DE EFICIÊNCIA



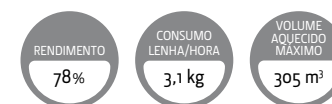


TEK CORNER



CARACTERÍSTICAS TEK CORNER

POTÊNCIA DE UTILIZAÇÃO (kW)	7,2 - 13,4
COMBUSTÍVEL	Lenha
CONSUMO DE LENHA (kg/hora)	2,2 - 4,0
PESO (kg)	129
DIÂMETRO DA CHAMINÉ (mm)	150
POTÊNCIA NOMINAL (kW)	10,3
COMPRIMENTO MÁX LENHA (mm)	300



CLASSE DE EFICIÊNCIA





Kit suspensão
opcional



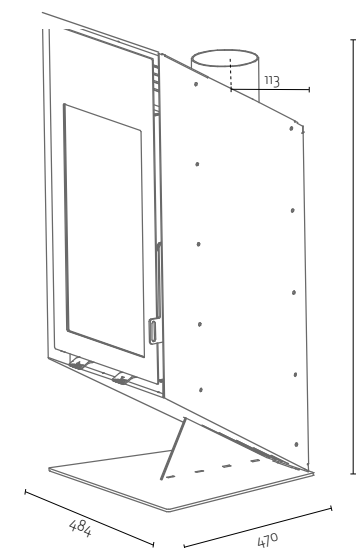
TEK WALL



Opção base.

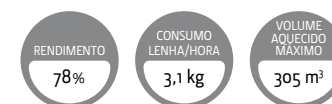


*Ver kit suspensão opcional na página 75



CARACTERÍSTICAS	TEK WALL
-----------------	----------

POTÊNCIA DE UTILIZAÇÃO (kW)	7,2 - 13,4
COMBUSTÍVEL	Lenha
CONSUMO DE LENHA (kg/hora)	2,2 - 4,0
PESO (kg)	117
DIÂMETRO DA CHAMINÉ (mm)	150
POTÊNCIA NOMINAL (kW)	10,3
COMPRIMENTO MÁX LENHA (mm)	300



CLASSE DE EFICIÊNCIA





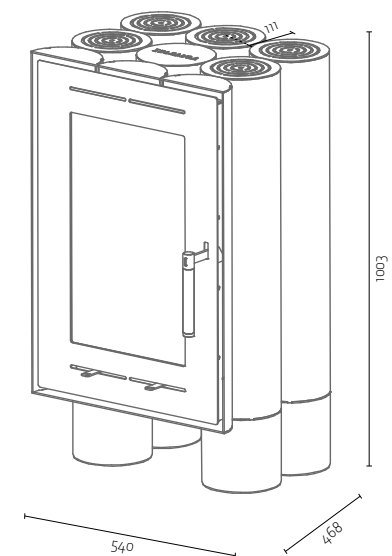
LUMBER



A'DESIGN AWARD

SILVER

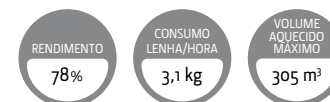
2016



CARACTERÍSTICAS

TEK LUMBER

POTÊNCIA DE UTILIZAÇÃO (kW)	7,2 - 13,4
COMBUSTÍVEL	Lenha
CONSUMO DE LENHA (kg/hora)	2,2 - 4,0
PESO (kg)	117
DIÂMETRO DA CHAMINÉ (mm)	150
POTÊNCIA NOMINAL (kW)	10,3
COMPRIMENTO MÁX LENHA (mm)	300



CLASSE DE EFICIÊNCIA





A photograph of a person's hands touching a tree trunk in a forest. The background is a blurred green forest. A dark blue horizontal band is overlaid on the image, containing white text.

RECUPERADORES (PELLETS)

PELLETS

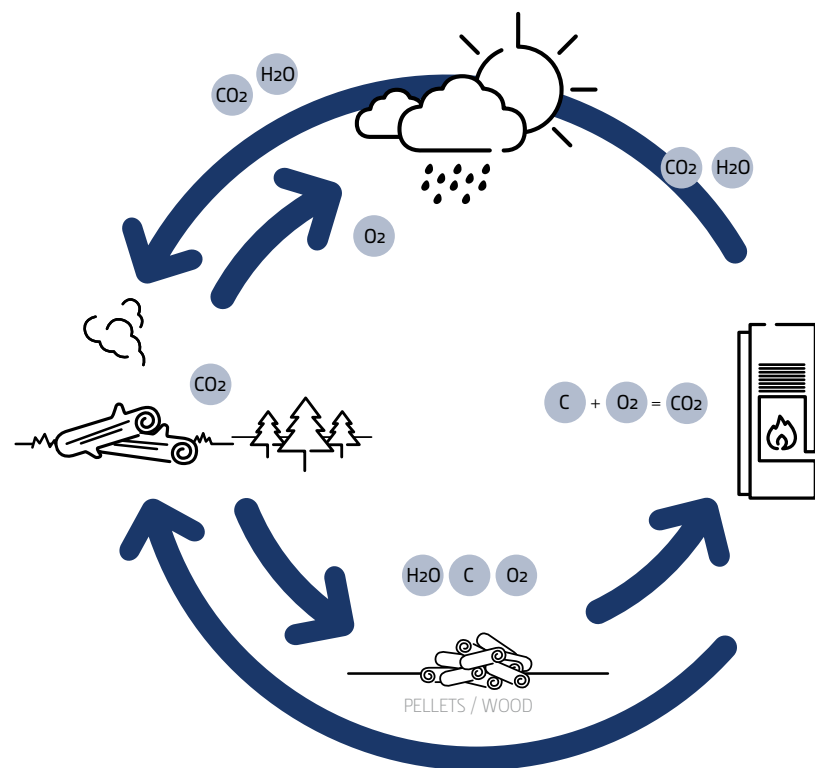


PELLETS

Uma fonte de energia "limpa".

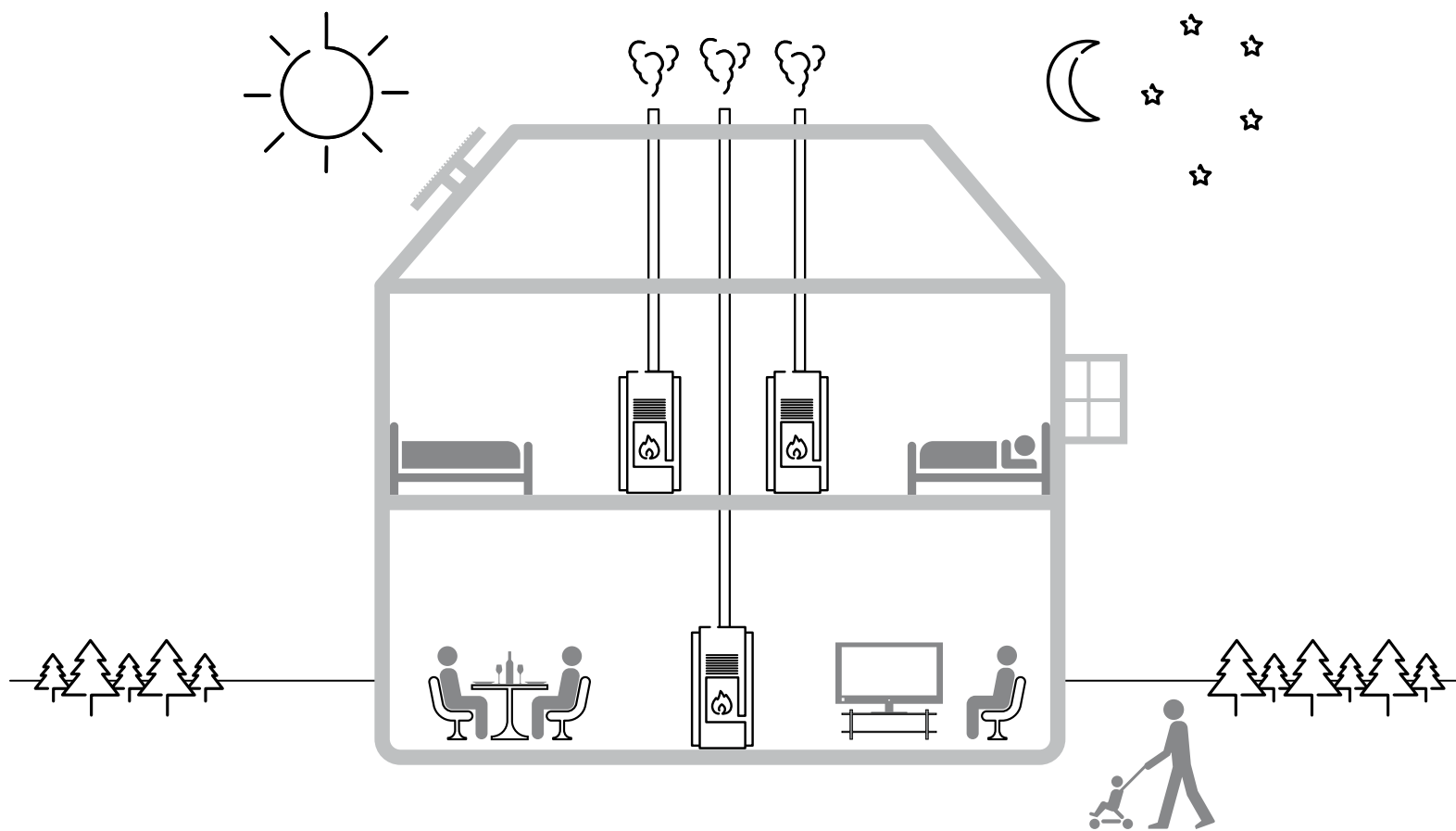
Os pellets são pequenos cilindros de madeira seca prensada (usualmente serrim e estilha provenientes da indústria da serração e resíduos da exploração florestal), com valores restritos e controlados de humidade, resina e água.

Utilize sempre pellets certificados pelas normas EnPlus – A1 (EN 14961-2) ou DINplus, que lhe garantem o melhor aquecimento, mais economia e uma vida longa ao seu equipamento.



CARACTERÍSTICAS DOS PELLETS CERTIFICADOS

Comprimento máx	30mm
Humidade	< 10%
Diâmetro	6mm
Poder Calorífico	5kW/kg
Densidade	650kg/m ³
Teor de cinzas	< 0,5%



+ CONFORTO

O cronotermoelestatto ambiente incluído garante a temperatura e o horário de funcionamento da sua salamandra de acordo com a sua conveniência.

+ ECOLÓGICO

A solução para aquecer a sua casa CO₂ neutra

+ ECONÓMICO

A forma mais económica de aquecer a sua casa
O Humidificador garante um ambiente sempre saudável

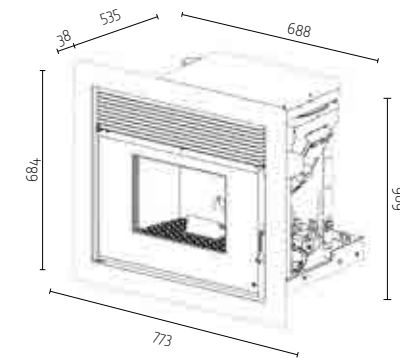


Aro com 7,4 cm

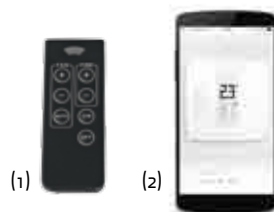
EARTH 9 kW



COM
VENTILAÇÃO
TANGENCIAL
322 m³/h*



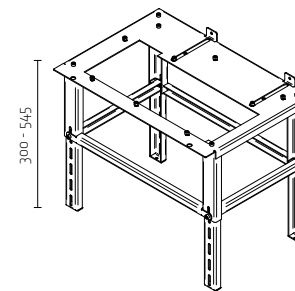
Dimensões do corpo com aro 4,4 cm



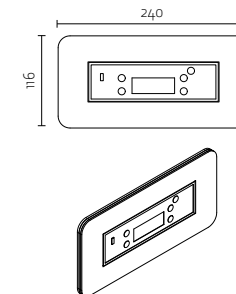
CARACTERÍSTICAS

EARTH 9 kW

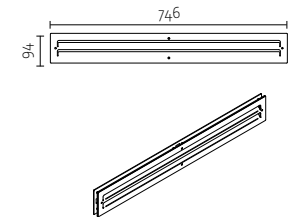
RENDIMENTO P. REDUZIDA / P. NOMINAL (%)	95,9 - 90,1	(1) Comando à distância incluído
POTÊNCIA REDUZIDA / P. NOMINAL (kW)	3,2 - 8,3	(2) Controlo através de smartphone opcional
COMBUSTÍVEL	Pellets EnPlus-A1	Display programável e Ventilador regulável
CONSUMO DE PELLETS (kg/hora)	0,7 - 1,9	Válvula de segurança
CAPACIDADE DEPÓSITO DE PELLETS (kg)	15	Fácil acesso a todos os componentes para manutenção
PESO (kg)	112	Porta com sistema de limpeza do vidro
DIÂMETRO DA CHAMINÉ (mm)	80	Facilidade de limpeza do permutador
CAUDAL VENTILADOR (m ³ /h)	322	Humidificador e Kit ligação UPS opcional
SAÍDAS VENTILAÇÃO 2x (mm)	100	Sonda ambiente gestão de temperatura
		Conexão a termostato externo c/ e s/fios opcional
		Controlo fluxo de ar
		Com alimentação de pellets por gaveta frontal no equipamento



Mesa de suporte opcional



Aro opcional para display



Grelha de ventilação opcional

*Caudal máximo do ventilador para uma perda de carga de 73 Pa.

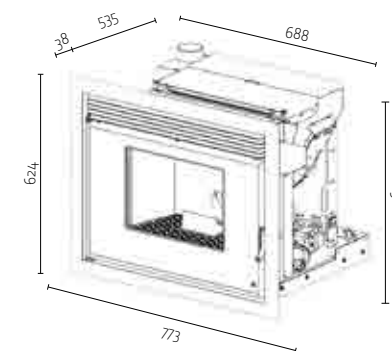


Aro com 4,4 cm

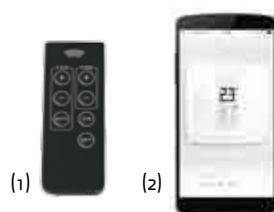
FIRE 9 kW



COM
VENTILAÇÃO
TANGENCIAL
322 m³/h*



Dimensões do corpo com aro 4,4 cm

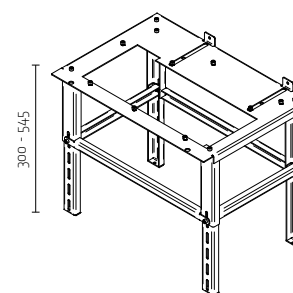


CARACTERÍSTICAS

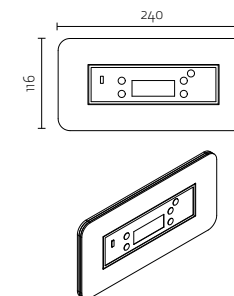
RENDIMENTO P. REDUZIDA / P. NOMINAL (%)	95,9 - 90,1
POTÊNCIA REDUZIDA / P. NOMINAL (kW)	3,2 - 8,3
COMBUSTÍVEL	Pellets EnPlus-A1
CONSUMO DE PELLETS (kg/hora)	0,7 - 1,9
CAPACIDADE DEPÓSITO DE PELLETS (kg)	15
PESO (kg)	112
DIÂMETRO DA CHAMINÉ (mm)	80
CAUDAL VENTILADOR (m³/h)	322
SAÍDAS VENTILAÇÃO 2x (mm)	100

FIRE 9 kW

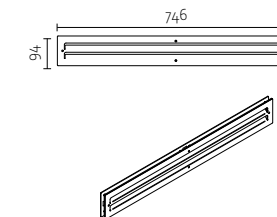
- (1) Comando à distância incluído
- (2) Controlo através de smartphone opcional
- Display programável e Ventilador regulável
- Válvula de segurança
- Fácil acesso a todos os componentes para manutenção
- Porta com sistema de limpeza do vidro
- Facilidade de limpeza do permutador
- Humidificador e Kit ligação UPS opcional
- Sonda ambiente gestão de temperatura
- Conexão a termostato externo c/ e s/fios opcional
- Controlo fluxo de ar
- Com dimensão para inserir em lareira clássica
- Alimentação efetuada por extração integral do equipamento



Mesa de suporte opcional



Aro opcional para display



Grelha de ventilação opcional

*Caudal máximo do ventilador para uma perda de carga de 73 Pa.



Carregamento de pellets

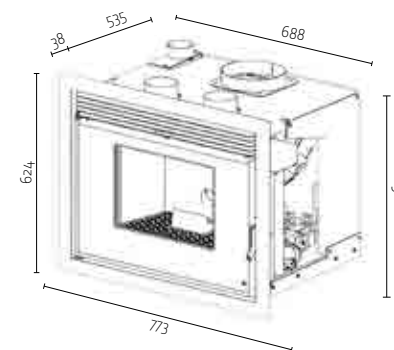
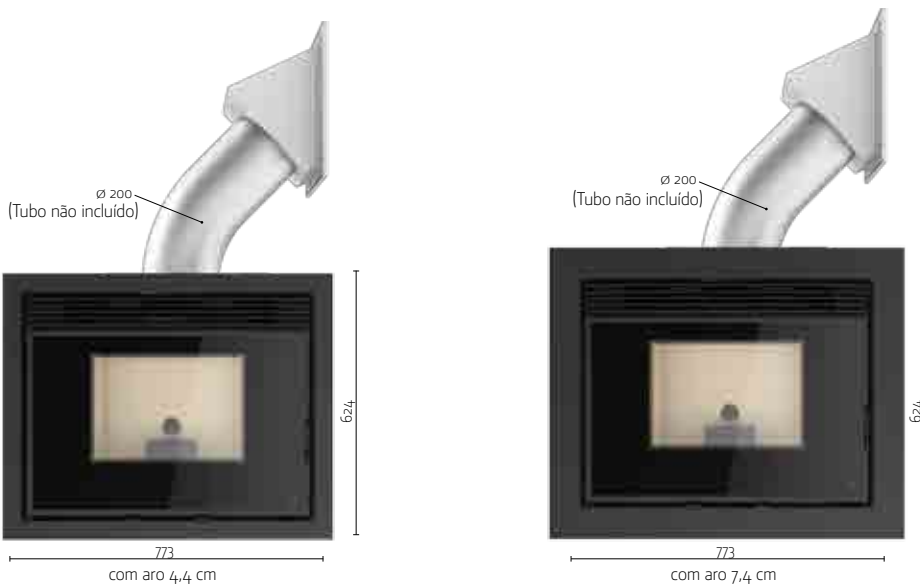


Aro com 7,4 cm

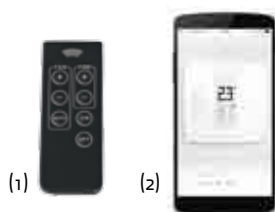
WIND 9 kW



COM
VENTILAÇÃO
TANGENCIAL
322 m³/h*



Dimensões do corpo com aro 4,4 cm

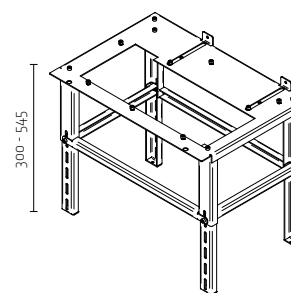


CARACTERÍSTICAS

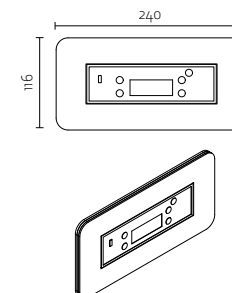
RENDIMENTO P. REDUZIDA / P. NOMINAL (%)	95,9 - 90,1
POTÊNCIA REDUZIDA / P. NOMINAL (kW)	3,2 - 8,3
COMBUSTÍVEL	Pellets EnPlus-A1
CONSUMO DE PELLETS (kg/hora)	0,7 - 1,9
CAPACIDADE DEPÓSITO DE PELLETS (kg)	15
PESO (kg)	112
DIÂMETRO DA CHAMINÉ (mm)	80
CAUDAL VENTILADOR (m³/h)	322
BOCAS PARA SAÍDAS DE AR CANALIZADO 2x (mm)	100

WIND 9 kW

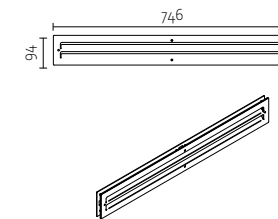
- (1) Comando à distância incluído
- (2) Controlo através de smartphone opcional
- Display programável e Ventilador regulável
- Válvula de segurança
- Fácil acesso a todos os componentes para manutenção
- Porta com sistema de limpeza do vidro
- Facilidade de limpeza do permutador
- Humidificador e Kit ligação UPS opcional
- Sonda ambiente gestão de temperatura
- Conexão a termostato externo c/ e s/fios opcional
- Controlo fluxo de ar
- Com sistema de carregamento de pellets superior
- Ar canalizável



Mesa de suporte opcional



Aro opcional para display



Grelha de ventilação opcional

*Caudal máximo do ventilador para uma perda de carga de 73 Pa.





SALAMANDRAS

(PELLETS)



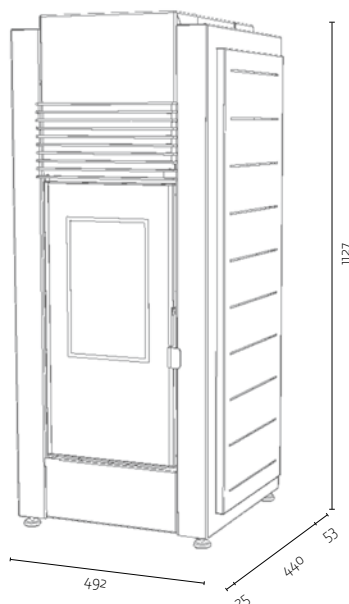
**Alpes 10 kW cor base Verde*



ALPES 10 kW



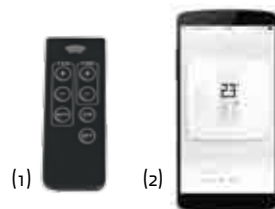
COM
VENTILAÇÃO
TANGENCIAL



CORES BASE



RENDIMENTO MÁXIMO	POTÊNCIA NOMINAL	AUTONOMIA DEPÓSITO MIN-MAX	VOLUME AQUECIDO MÁXIMO	NÍVEL RUÍDO MÁXIMO
90%	10 kW	9h-17h	218 m ³	48,2 dBa



CARACTERÍSTICAS

CARACTERÍSTICAS		ALPES 10 kW
RENDIMENTO P. REDUZIDA / P. NOMINAL (%)	90,2 - 87,6	<p>(1) Comando à distância incluído (2) Controlo através de smartphone opcional Display programável e Ventilador regulável Válvula de segurança Capas de fácil instalação e de várias cores Fácil acesso a todos os componentes para manutenção Porta com sistema de limpeza do vidro Facilidade de limpeza do permutador Humidificador e Kit ligação UPS opcional Sonda ambiente gestão de temperatura Conexão a termostato externo c/ e s/fios opcional Controlo fluxo de ar</p>
POTÊNCIA REDUZIDA / P. NOMINAL (kW)	5,2 - 9,6	
COMBUSTÍVEL	Pellets EnPlus-A1	
CONSUMO DE PELLETS (kg/hora)	1,2 - 2,3	
CAPACIDADE DEPÓSITO DE PELLETS (kg)	20	
PESO (kg)	115	
DIÂMETRO DA CHAMINÉ (mm)	80	

CORES ESPECIAIS

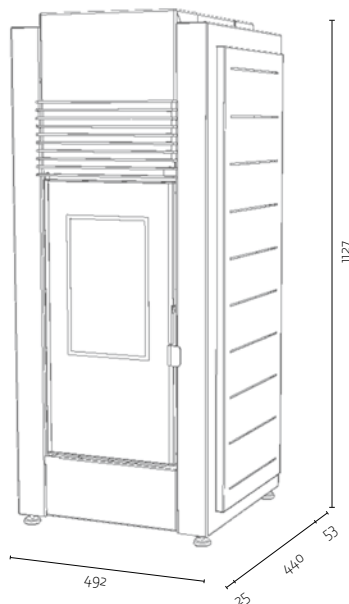




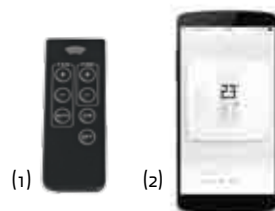
**Alpes 10 kW (Porta Vidro) cor base Azul*

ALPES 10 kW

(PORTA DE VIDRO)



- RENDIMENTO MÁXIMO
90%
- POTÊNCIA NOMINAL
10 kW
- AUTONOMIA DEPOSITO MIN-MAX
9h-17h
- VOLUME AQUECIDO MÁXIMO
218 m³
- NÍVEL RUÍDO MÁXIMO
48,2 dBa



CORES BASE



CORES ESPECIAIS



CARACTERÍSTICAS ALPES 10 kW (PORTA VIDRO)

RENDIMENTO P. REDUZIDA / P. NOMINAL (%)	90,2 - 87,6	<p>(1) Comando à distância incluído</p> <p>(2) Controlo através de smartphone opcional</p> <p>Display programável e Ventilador regulável</p> <p>Válvula de segurança</p> <p>Capas de fácil instalação e de várias cores</p> <p>Fácil acesso a todos os componentes para manutenção</p> <p>Porta com sistema de limpeza do vidro</p> <p>Facilidade de limpeza do permutador</p> <p>Humidificador e Kit ligação UPS opcional</p> <p>Sonda ambiente gestão de temperatura</p> <p>Conexão a termostato externo c/ e s/fios opcional</p> <p>Controlo fluxo de ar</p>
POTÊNCIA REDUZIDA / P. NOMINAL (kW)	5,2 - 9,6	
COMBUSTÍVEL	Pellets EnPlus-A1	
CONSUMO DE PELLETS (kg/hora)	1,2 - 2,3	
CAPACIDADE DEPÓSITO DE PELLETS (kg)	20	
PESO (kg)	116	
DIÂMETRO DA CHAMINÉ (mm)	80	

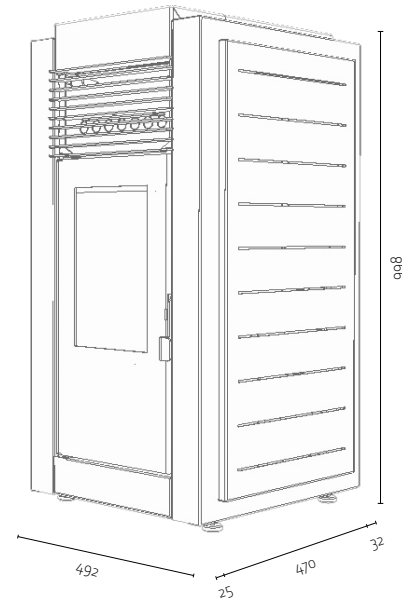


**Alpes 8 kW cor base Branco*

ALPES 8 kW



COM VENTILAÇÃO TANGENCIAL



CORES BASE



PRETO

AZUL

VERDE

BORDEAUX



ENCARNADO

LARANJA

AMARELO

BRANCO

CINZA

CORES ESPECIAIS

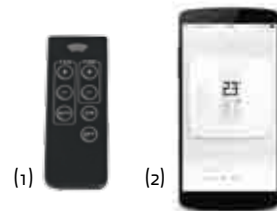


AÇO INOX

CORTEN CLARO

CORTEN ESCURO

- RENDIMENTO MÁXIMO
86%
- POTÊNCIA NOMINAL
8 kW
- AUTONOMIA DEPÓSITO MIN-MAX
8h-14h
- VOLUME AQUECIDO MÁXIMO
180 m³
- NÍVEL RUÍDO MÁXIMO
48,2 dBa



(1)

(2)

CARACTERÍSTICAS

RENDIMENTO P. REDUZIDA / P. NOMINAL (%)	86,1 - 85,7
POTÊNCIA REDUZIDA / P. NOMINAL (kW)	4,6 - 7,9
COMBUSTÍVEL	Pellets EnPlus-A1
CONSUMO DE PELLETS (kg/hora)	1,1 - 1,9
CAPACIDADE DEPÓSITO DE PELLETS (kg)	15
PESO (kg)	103
DIÂMETRO DA CHAMINÉ (mm)	80

ALPES 8 kW

- (1) Comando à distância incluído
- (2) Controlo através de smartphone opcional
- Display programável e Ventilador regulável
- Válvula de segurança
- Capas de fácil instalação e de várias cores
- Fácil acesso a todos os componentes para manutenção
- Porta com sistema de limpeza do vidro
- Facilidade de limpeza do permutador
- Humidificador e Kit ligação UPS opcional
- Sonda ambiente gestão de temperatura
- Conexão a termostato externo c/ e s/fios opcional
- Controlo fluxo de ar



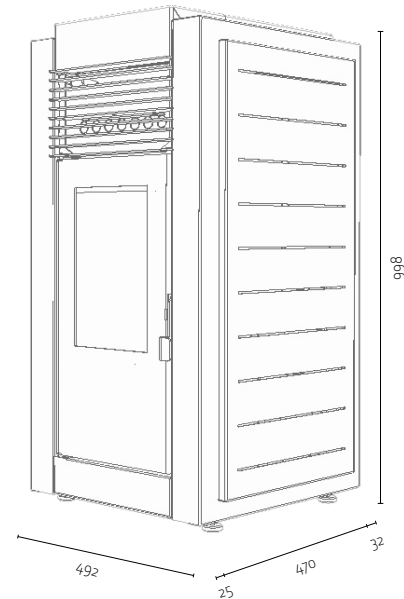
**Alpes 8 kW (Porta Vidro) cor base Bordeaux*

ALPES 8 kW

(PORTA DE VIDRO)



COM VENTILAÇÃO TANGENCIAL



CORES BASE



PRETO

AZUL

VERDE

BORDEAUX



ENCARNADO

LARANJA

AMARELO

BRANCO

CINZA

CORES ESPECIAIS

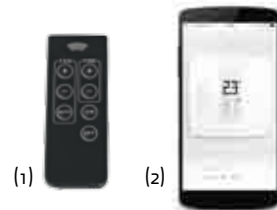


AÇO INOX

CORTEN CLARO

CORTEN ESCURO

RENDIMENTO MÁXIMO	POTÊNCIA NOMINAL	AUTONOMIA DEPÓSITO MIN-MAX	VOLUME AQUECIDO MÁXIMO	NÍVEL RUÍDO MÁXIMO
86%	8 kW	8h-14h	180 m ³	48,2 dBa



(1)

(2)

CARACTERÍSTICAS

RENDIMENTO P. REDUZIDA / P. NOMINAL (%)	86,1 - 85,7
POTÊNCIA REDUZIDA / P. NOMINAL (kW)	4,6 - 7,9
COMBUSTÍVEL	Pellets EnPlus-A1
CONSUMO DE PELLETS (kg/hora)	1,1 - 1,9
CAPACIDADE DEPÓSITO DE PELLETS (kg)	15
PESO (kg)	103
DIÂMETRO DA CHAMINÉ (mm)	80

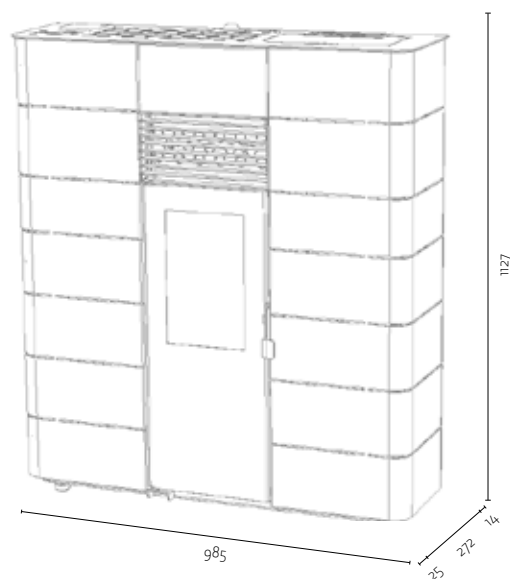
ALPES 8 kW (PORTA VIDRO)

- (1) Comando à distância incluído
- (2) Controlo através de smartphone opcional
- Display programável e Ventilador regulável
- Válvula de segurança
- Capas de fácil instalação e de várias cores
- Fácil acesso a todos os componentes para manutenção
- Porta com sistema de limpeza do vidro
- Facilidade de limpeza do permutador
- Humidificador e Kit ligação UPS opcional
- Sonda ambiente gestão de temperatura
- Conexão a termostato externo c/ e s/fios opcional
- Controlo fluxo de ar



**Nevada cor base Branco*

NEVADA



CORES BASE



PRETO

AZUL

VERDE

BORDEAUX

KIT VENTILAÇÃO CANALIZADA OPCIONAL

KIT SUSPENSÃO NA PAREDE OPCIONAL



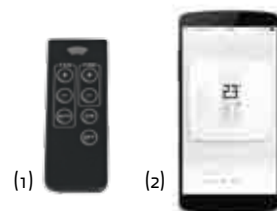
RENDIMENTO MÁXIMO
87%

POTÊNCIA NOMINAL
7 kW

AUTONOMIA DEPÓSITO MIN-MAX
9h-30h

VOLUME AQUECIDO MÁXIMO
164 m³

NÍVEL RUÍDO MÁXIMO
49,9 dBa



(1)

(2)



ENCARNADO

LARANJA

AMARELO

BRANCO

CINZA

CORES ESPECIAIS



AÇO INOX

CORTEN CLARO

CORTEN ESCURO

CARACTERÍSTICAS

RENDIMENTO P. REDUZIDA / P. NOMINAL (%)	87,4 - 87,0
POTÊNCIA REDUZIDA / P. NOMINAL (kW)	2,3 - 7,2
COMBUSTÍVEL	Pellets EnPlus-A1
CONSUMO DE PELLETS (kg/hora)	0,5 - 1,7
CAPACIDADE DEPÓSITO DE PELLETS (kg)	15
PESO (kg)	137
DIÂMETRO DA CHAMINÉ (mm)	80
CAUDAL VENTILADOR AR CANALIZÁVEL (m³/h)	135
CAUDAL VENTILADOR PERDA DE CARGA APROX (Pa)	280

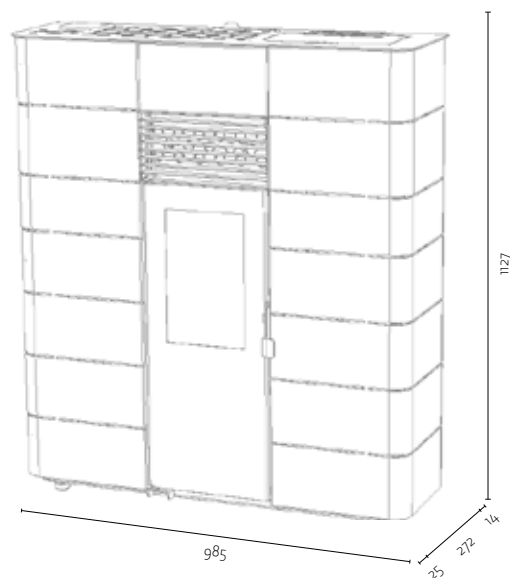
NEVADA

- (1) Comando à distância incluído
- (2) Controlo através de smartphone opcional
- Display programável e Ventilador regulável
- Válvula de segurança
- Capas de fácil instalação e de várias cores
- Fácil acesso a todos os componentes para manutenção
- Porta com sistema de limpeza do vidro
- Facilidade de limpeza do permutador
- Humidificador
- Sonda ambiente gestão de temperatura
- Conexão a termostato externo c/ e s/fios opcional
- Controlo fluxo de ar



**Nevada (Porta Vidro) cor base Verde*

NEVADA (PORTA DE VIDRO)



CORES BASE



PRETO

AZUL

VERDE

BORDEAUX

KIT VENTILAÇÃO CANALIZADA OPCIONAL

KIT SUSPENSÃO NA PAREDE OPCIONAL



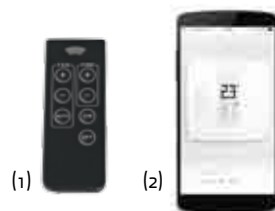
RENDIMENTO MÁXIMO
87%

POTÊNCIA NOMINAL
7 kW

AUTONOMIA DEPÓSITO MIN-MAX
9h-30h

VOLUME AQUECIDO MÁXIMO
164 m³

NÍVEL RUÍDO MÁXIMO
49,9 dBA



(1)

(2)



ENCARNADO

LARANJA

AMARELO

BRANCO

CINZA

CORES ESPECIAIS



AÇO INOX

CORTEN CLARO

CORTEN ESCURO

CARACTERÍSTICAS

RENDIMENTO P. REDUZIDA / P. NOMINAL (%)	87,4 - 87,0
POTÊNCIA REDUZIDA / P. NOMINAL (kW)	2,3 - 7,2
COMBUSTÍVEL	Pellets EnPlus-A1
CONSUMO DE PELLETS (kg/hora)	0,5 - 1,7
CAPACIDADE DEPÓSITO DE PELLETS (kg)	15
PESO (kg)	137
DIÂMETRO DA CHAMINÉ (mm)	80
CAUDAL VENTILADOR AR CANALIZÁVEL (m³/h)	135
CAUDAL VENTILADOR PERDA DE CARGA APROX (Pa)	280

NEVADA (PORTA VIDRO)

- (1) Comando à distância incluído
- (2) Controlo através de smartphone opcional
- Display programável e Ventilador regulável
- Válvula de segurança
- Capas de fácil instalação e de várias cores
- Fácil acesso a todos os componentes para manutenção
- Porta com sistema de limpeza do vidro
- Facilidade de limpeza do permutador
- Humidificador
- Sonda ambiente gestão de temperatura
- Conexão a termostato externo c/ e s/fios opcional
- Controlo fluxo de ar

EVEREST

Salamandra estanque.

A salamandra Everest, foi concebida a pensar no futuro, projectada para instalações energeticamente eficientes. O ar necessário para a combustão é captado do exterior e os gases resultantes são expelidos para fora da habitação, criando assim um sistema fechado.

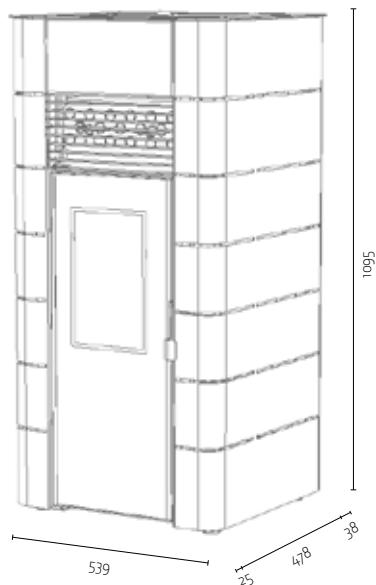


**Everest (Porta Vidro) cor Branco*

EVEREST (PORTA DE VIDRO)



COM
VENTILAÇÃO
TANGENCIAL



CORES DISPONÍVEIS



PRETO



BRANCO

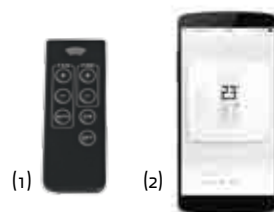
RENDIMENTO
MÁXIMO
95%

POTÊNCIA
NOMINAL
7 kW

AUTONOMIA
DEPÓSITO
MIN-MAX
15h-37h

VOLUME
AQUECIDO
MÁXIMO
148 m³

NÍVEL
RUIDO
MÁXIMO
48,2 dBa



CARACTERÍSTICAS

CARACTERÍSTICAS		EVEREST (PORTA DE VIDRO)	
RENDIMENTO P. REDUZIDA / P. NOMINAL (%)	95,4 - 90,5	Produto Certificado como estanque pela Norma EN 613	Ligação a um termostato exterior c/ ou s/ fios opcional
POTÊNCIA REDUZIDA / P. NOMINAL (kW)	2,9 - 6,5	(1) Comando à distância incluído	Conexão ao ar exterior opcional
COMBUSTÍVEL	Pellets EnPlus-A1	(2) Possibilidade de controlo através de smartphone	Fácil adaptação a um sistema de chaminé coaxial
CONSUMO DE PELLETS (kg/hora)	0,6 - 1,5	Display programável	Ideal para casas de baixo consumo
CAPACIDADE DEPÓSITO DE PELLETS (kg)	22	Ventilador regulável	Kit ligação UPS opcional
PESO (kg)	121	Capas de fácil remoção para manutenção e diferentes cores	
DIÂMETRO DA CHAMINÉ (mm)	80	Vidro com sistema de limpeza	
		Facilidade de limpeza do permutador	
		Sonda de ambiente para gestão de temperatura	

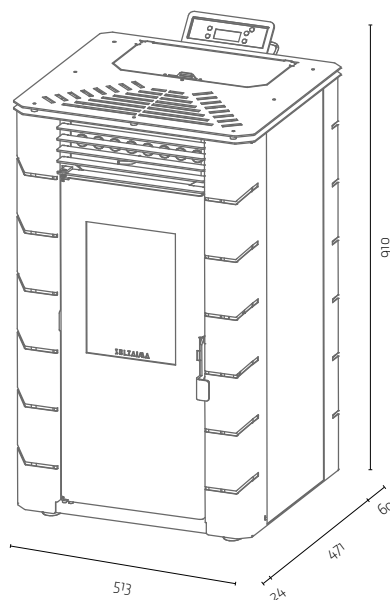


**Kili Collection acabamento cerâmica Studio*

KILI COLLECTION



COM
VENTILAÇÃO
TANGENCIAL



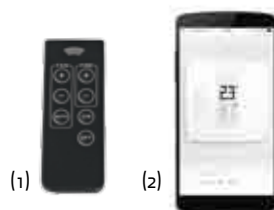
RENDIMENTO
MÁXIMO
86%

POTÊNCIA
NOMINAL
8 kW

AUTONOMIA
DEPÓSITO
MIN-MAX
8h-14h

VOLUME
AQUECIDO
MÁXIMO
180 m³

NÍVEL
RUIDO
MÁXIMO
48,2 dBa



(1)

(2)

CARACTERÍSTICAS

RENDIMENTO P. REDUZIDA / P. NOMINAL (%)	86,1 - 85,7
POTÊNCIA REDUZIDA / P. NOMINAL (kW)	4,6 - 7,9
COMBUSTÍVEL	Pellets EnPlus-A1
CONSUMO DE PELLETS (kg/hora)	1,1 - 1,9
CAPACIDADE DEPÓSITO DE PELLETS (kg)	15
PESO CERÂMICA/VIDRO/COR (kg)	95/92/88
DIÂMETRO DA CHAMINÉ (mm)	80

KILI COLLECTION

- (1) Comando à distância incluído
- (2) Controlo através de smartphone opcional
- Display programável
- Ventilador regulável
- Válvula de segurança
- Capas de fácil instalação e diferentes acabamentos
- Fácil acesso a todos os componentes para manutenção
- Porta com sistema de limpeza do vidro
- Facilidade de limpeza do permutador
- Sonda ambiente gestão de temperatura
- Ligação a um termostato exterior c/ ou s/ fios opcional

ACABAMENTO CERÂMICA



STUDIO



TRAVERTINO

ACABAMENTO VIDRO



PRETO



BRANCO

ACABAMENTO COR



BRANCO



BORDEAUX

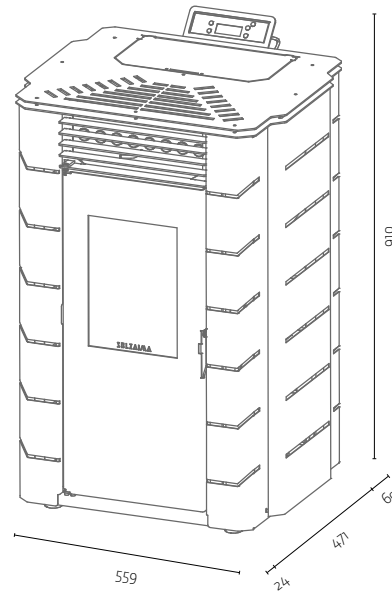


**Pico Collection acabamento madeira Oak*

PICO COLLECTION



COM
VENTILAÇÃO
TANGENCIAL



CARACTERÍSTICAS

RENDEMENTO P. REDUZIDA / P. NOMINAL (%)	86,1 - 85,7
POTÊNCIA REDUZIDA / P. NOMINAL (kW)	4,6 - 7,9
COMBUSTÍVEL	Pellets EnPlus-A1
CONSUMO DE PELLETS (kg/hora)	1,1 - 1,9
CAPACIDADE DEPÓSITO DE PELLETS (kg)	15
PESO (kg)	90
DIÂMETRO DA CHAMINÉ (mm)	80

PICO COLLECTION

- (1) Comando à distância incluído
- (2) Controlo através de smartphone opcional
- Display programável
- Ventilador regulável
- Válvula de segurança
- Capas de fácil instalação e diferentes acabamentos
- Fácil acesso a todos os componentes para manutenção
- Porta com sistema de limpeza do vidro
- Facilidade de limpeza do permutador
- Sonda ambiente gestão de temperatura
- Ligação a um termostato exterior c/ ou s/ fios opcional

ACABAMENTO MADEIRA



OAK



OAK BRANCO



OAK VERDE

ACABAMENTO TEXTIL



TEXTIL

ACABAMENTO COR



BRANCO



BORDEAUX



VERDE



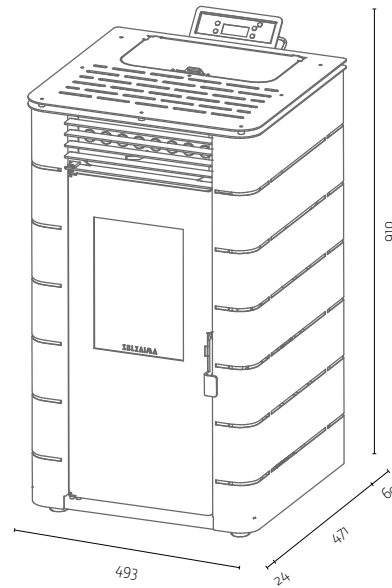
Apples
Butter
Sugar
Toasts
Cheese

**Himalaia Collection acabamento cor Bordeaux*

HIMALAIA COLLECTION



COM
VENTILAÇÃO
TANGENCIAL



ACABAMENTO COR



BRANCO

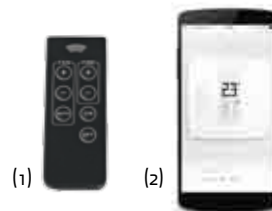


BORDEAUX



PRETO

RENDIMENTO MÁXIMO	POTÊNCIA NOMINAL	AUTONOMIA DEPOSITO MIN-MAX	VOLUME AQUECIDO MÁXIMO	NÍVEL RUÍDO MÁXIMO
86%	8 kW	8h-14h	180 m ³	48,2 dBa



(1)

(2)

CARACTERÍSTICAS

CARACTERÍSTICAS		HIMALAIA COLLECTION
RENDIMENTO P. REDUZIDA / P. NOMINAL (%)	86,1 - 85,7	(1) Comando à distância incluído
POTÊNCIA REDUZIDA / P. NOMINAL (kW)	4,6 - 7,9	(2) Controlo através de smartphone opcional
COMBUSTÍVEL	Pellets EnPlus-A1	Display programável
CONSUMO DE PELLETS (kg/hora)	1,1 - 1,9	Ventilador regulável
CAPACIDADE DEPÓSITO DE PELLETS (kg)	15	Válvula de segurança
PESO (kg)	83	Capas de fácil instalação e diferentes acabamentos
DIÂMETRO DA CHAMINÉ (mm)	80	Fácil acesso a todos os componentes para manutenção
		Porta com sistema de limpeza do vidro
		Facilidade de limpeza do permutador
		Sonda ambiente gestão de temperatura
		Ligação a um termostato exterior c/ ou s/ fios opcional

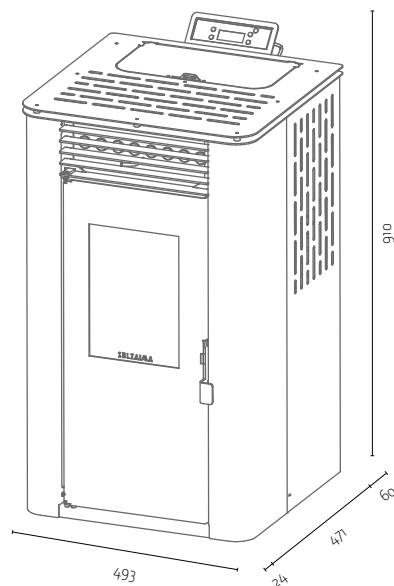


**Fuji Collection acabamento madeira Oak Branco*

FUJI COLLECTION



COM
VENTILAÇÃO
TANGENCIAL



ACABAMENTO MADEIRA



OAK



OAK BRANCO



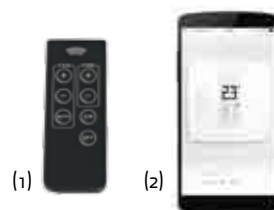
OAK VERDE

ACABAMENTO TEXTIL



TEXTIL

RENDIMENTO MÁXIMO	POTÊNCIA NOMINAL	AUTONOMIA DEPOSITO MIN-MAX	VOLUME AQUECIDO MÁXIMO	NÍVEL RUÍDO MÁXIMO
86%	8 kW	8h-14h	180 m ³	48,2 dBa



CARACTERÍSTICAS FUJI COLLECTION

RENDIMENTO P. REDUZIDA / P. NOMINAL (%)	86,1 - 85,7	(1) Comando à distância incluído
POTÊNCIA REDUZIDA / P. NOMINAL (kW)	4,6 - 7,9	(2) Controlo através de smartphone opcional
COMBUSTÍVEL	Pellets EnPlus-A1	Display programável
CONSUMO DE PELLETS (kg/hora)	1,1 - 1,9	Ventilador regulável
CAPACIDADE DEPÓSITO DE PELLETS (kg)	15	Válvula de segurança
PESO (kg)	84	Capas de fácil instalação e diferentes acabamentos
DIÂMETRO DA CHAMINÉ (mm)	80	Fácil acesso a todos os componentes para manutenção
		Porta com sistema de limpeza do vidro
		Facilidade de limpeza do permutador
		Sonda ambiente gestão de temperatura
		Ligação a um termostato exterior c/ ou s/ fios opcional

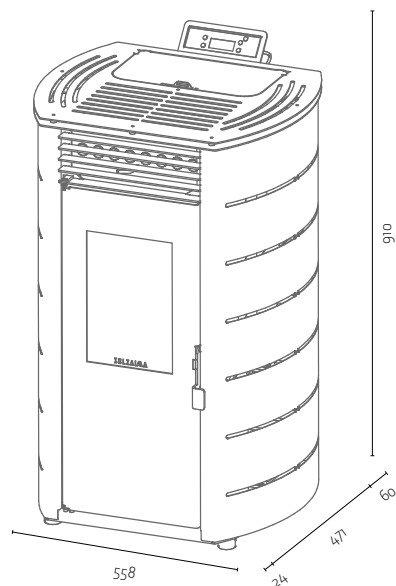


**K2 Collection acabamento cor Branco*

K2 COLLECTION



COM
VENTILAÇÃO
TANGENCIAL



ACABAMENTO COR



BRANCO



BORDEAUX



CINZA



PRETO

RENDIMENTO
MÁXIMO
86%

POTÊNCIA
NOMINAL
8 kW

AUTONOMIA
DEPÓSITO
MIN-MAX
8h-14h

VOLUME
AQUECIDO
MÁXIMO
180 m³

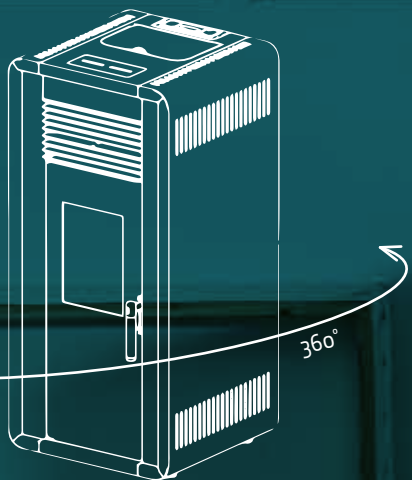
NÍVEL
RUIDO
MÁXIMO
48,2 dBa



CARACTERÍSTICAS

RENDIMENTO P. REDUZIDA / P. NOMINAL (%)	86,1 - 85,7	(1) Comando à distância incluído
POTÊNCIA REDUZIDA / P. NOMINAL (kW)	4,6 - 7,9	(2) Controlo através de smartphone opcional
COMBUSTÍVEL	Pellets EnPlus-A1	Display programável
CONSUMO DE PELLETS (kg/hora)	1,1 - 1,9	Ventilador regulável
CAPACIDADE DEPÓSITO DE PELLETS (kg)	15	Válvula de segurança
PESO (kg)	82	Capas de fácil instalação e diferentes acabamentos
DIÂMETRO DA CHAMINÉ (mm)	80	Fácil acesso a todos os componentes para manutenção
		Porta com sistema de limpeza do vidro
		Facilidade de limpeza do permutador
		Sonda ambiente gestão de temperatura
		Ligação a um termostato exterior c/ ou s/ fios opcional

K2 COLLECTION



OLIVE CONCEPT

A primeira salamandra totalmente personalizável.

Seja criativo! A gama Olive permite-lhe configurar a sua salamandra a pellets de acordo com as suas preferências.

Comece por escolher a potência, entre 8 e 10kW. De seguida poderá escolher diversas opções de acabamentos para as peças frontais e laterais da máquina, definir o tipo de porta preferido e a cor do puxador.

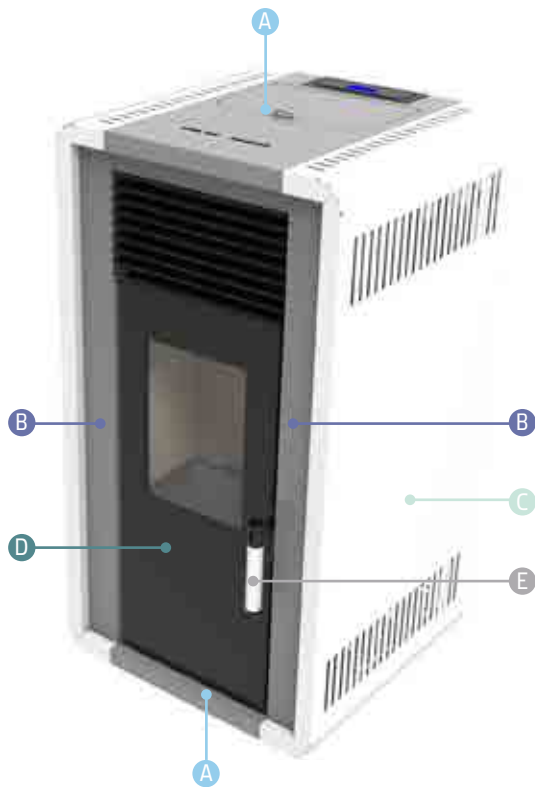
Experimente o nosso simulador de produto em www.solzaima.pt e deixe-se apaixonar pelo novo conceito Olive da Solzaima.



OLIVE CONCEPT (10 kW)

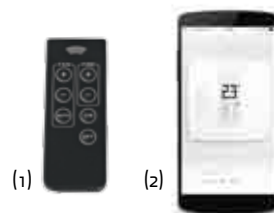


COM
VENTILAÇÃO
TANGENCIAL



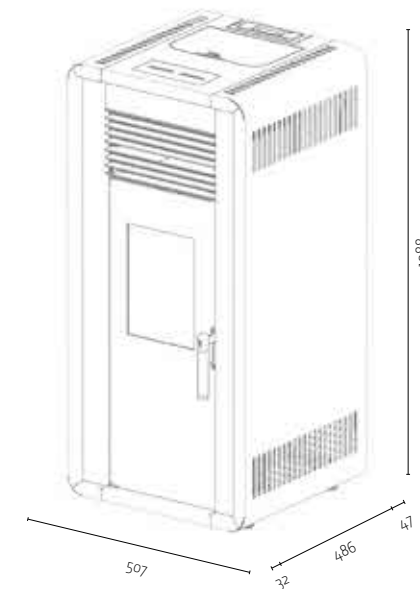
- A** OPÇÕES DE TAMPO
 - Preto
 - Branco
 - Bordeaux
 - Cinza
- B** OPÇÕES DE FRONTAL
 - Oak
 - Preto
 - Branco
 - Bordeaux
 - Cinza
- C** OPÇÕES DE LATERAL
 - Preto
 - Branco
 - Bordeaux
- D** OPÇÕES DE PORTA
 - Vidro
 - Chapa
- E** OPÇÕES DE PUXADOR
 - Preto
 - Branco
 - Bordeaux

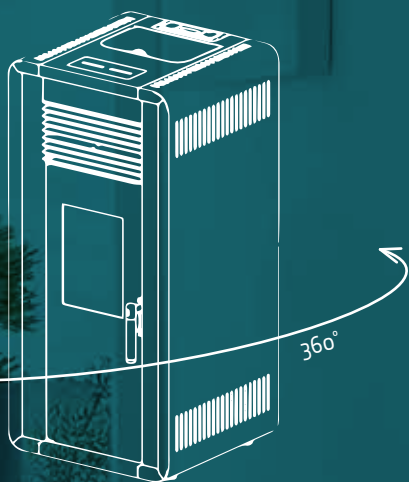
EXEMPLO CONFIGURAÇÕES



CARACTERÍSTICAS

CARACTERÍSTICAS		OLIVE CONCEPT (10 kW)
RENDIMENTO P. REDUZIDA / P. NOMINAL (%)	90,2 - 87,6	(1) Comando à distância incluído
POTÊNCIA REDUZIDA / P. NOMINAL (kW)	5,2 - 9,6	(2) Controlo através de smartphone opcional
COMBUSTÍVEL	Pellets EnPlus-A1	Display programável e Ventilador regulável
CONSUMO DE PELLETS (kg/hora)	1,2 - 2,3	Válvula de segurança
CAPACIDADE DEPÓSITO DE PELLETS (kg)	17	Capas de fácil instalação
PESO (kg)	110	Fácil acesso a todos os componentes para manutenção
DIÂMETRO DA CHAMINÉ (mm)	80	Porta com sistema de limpeza do vidro
		Facilidade de limpeza do permutador
		Humidificador
		Sonda ambiente gestão de temperatura
		Ligação a um termostato exterior c/ ou s/ fios opcional
		Controlo fluxo de ar





OLIVE CONCEPT

A primeira salamandra totalmente personalizável.

Seja criativo! A gama Olive permite-lhe configurar a sua salamandra a pellets de acordo com as suas preferências.

Comece por escolher a potência, entre 8 e 10kW. De seguida poderá escolher diversas opções de acabamentos para as peças frontais e laterais da máquina, definir o tipo de porta preferido e a cor do puxador.

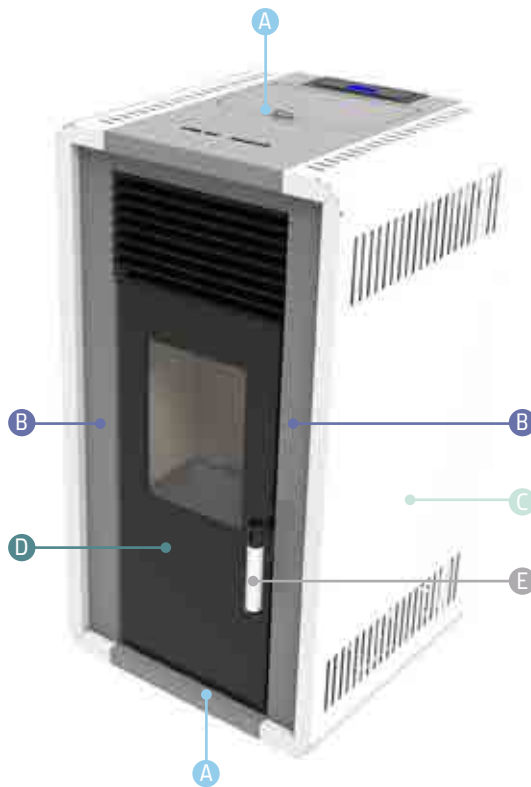
Experimente o nosso simulador de produto em www.solzaima.pt e deixe-se apaixonar pelo novo conceito Olive da Solzaima.



OLIVE CONCEPT (8 kW)



COM
VENTILAÇÃO
TANGENCIAL



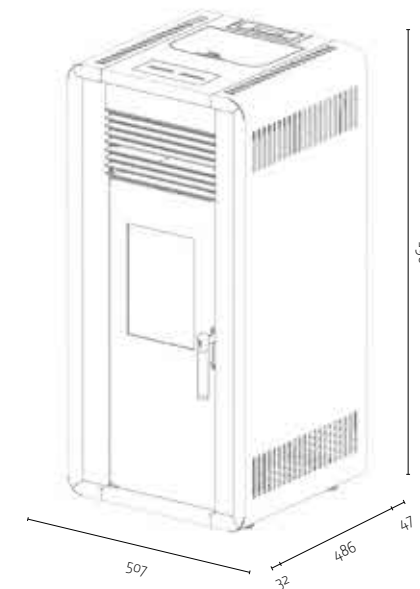
- A** OPÇÕES DE TAMPO
 - Preto
 - Branco
 - Bordeaux
 - Cinza
- B** OPÇÕES DE FRONTAL
 - Oak
 - Preto
 - Branco
 - Bordeaux
 - Cinza
- C** OPÇÕES DE LATERAL
 - Preto
 - Branco
 - Bordeaux
- D** OPÇÕES DE PORTA
 - Vidro
 - Chapa
- E** OPÇÕES DE PUXADOR
 - Preto
 - Branco
 - Bordeaux

EXEMPLO CONFIGURAÇÕES



CARACTERÍSTICAS

CARACTERÍSTICAS		OLIVE CONCEPT (8 kW)
RENDIMENTO P. REDUZIDA / P. NOMINAL (%)	86,1 - 85,7	(1) Comando à distância incluído
POTÊNCIA REDUZIDA / P. NOMINAL (kW)	4,6 - 7,9	(2) Controlo através de smartphone opcional
COMBUSTÍVEL	Pellets EnPlus-A1	Display programável e Ventilador regulável
CONSUMO DE PELLETS (kg/hora)	1,1 - 1,9	Válvula de segurança
CAPACIDADE DEPÓSITO DE PELLETS (kg)	15	Capas de fácil instalação
PESO (kg)	100	Fácil acesso a todos os componentes para manutenção
DIÂMETRO DA CHAMINÉ (mm)	80	Porta com sistema de limpeza do vidro
		Facilidade de limpeza do permutador
		Humidificador
		Sonda ambiente gestão de temperatura
		Ligação a um termostato exterior c/ ou s/ fios opcional
		Controlo fluxo de ar





**Pine Collection 10 kW (Porta Vidro) acabamento Branco*

Pine Collection 10 kW



COM
VENTILAÇÃO
TANGENCIAL

ACABAMENTOS DISPONÍVEIS



OAK

BRANCO

BORDEAUX

Pine Collection 10 kW (PORTA DE VIDRO)



COM
VENTILAÇÃO
TANGENCIAL

ACABAMENTOS DISPONÍVEIS



OAK

BRANCO

BORDEAUX



RENDIMENTO
MÁXIMO
90%



POTÊNCIA
NOMINAL
10 kW



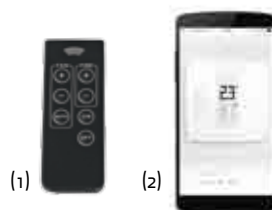
AUTONOMIA
DEPÓSITO
MIN-MAX
9h-17h



VOLUME
AQUECIDO
MÁXIMO
218 m³



NÍVEL
RUIDO
MÁXIMO
48,2 dBA



(1)

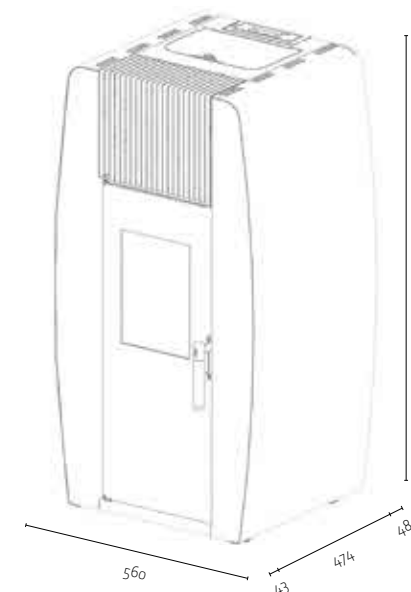
(2)

CARACTERÍSTICAS

RENDIMENTO P. REDUZIDA / P. NOMINAL (%)	90,2 - 87,6
POTÊNCIA REDUZIDA / P. NOMINAL (kW)	5,2 - 9,6
COMBUSTÍVEL	Pellets EnPlus-A1
CONSUMO DE PELLETS (kg/hora)	1,2 - 2,3
CAPACIDADE DEPÓSITO DE PELLETS (kg)	17
PESO (kg)	111
DIÂMETRO DA CHAMINÉ (mm)	80

PINE COLLECTION 10 kW E 10 kW PORTA VIDRO

- (1) Comando à distância incluído
- (2) Controlo através de smartphone opcional
- Display programável e Ventilador regulável
- Válvula de segurança
- Capas de fácil instalação
- Fácil acesso a todos os componentes para manutenção
- Porta com sistema de limpeza do vidro
- Facilidade de limpeza do permutador
- Sonda ambiente gestão de temperatura
- Ligação a um termostato exterior c/ ou s/ fios opcional
- Controlo fluxo de ar





**Pine Collection 10 kW acabamento Oak*

Pine Collection 8 kW



COM
VENTILAÇÃO
TANGENCIAL

Pine Collection 8 kW (PORTA DE VIDRO)



COM
VENTILAÇÃO
TANGENCIAL

ACABAMENTOS DISPONÍVEIS



OAK

BRANCO

BORDEAUX

ACABAMENTOS DISPONÍVEIS



OAK

BRANCO

BORDEAUX

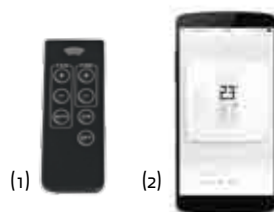
RENDIMENTO
MÁXIMO
86%

POTÊNCIA
NOMINAL
8 kW

AUTONOMIA
DEPÓSITO
MIN-MAX
8h-14h

VOLUME
AQUECIDO
MÁXIMO
180 m³

NÍVEL
RUIDO
MÁXIMO
48,2 dBA



(1)

(2)

CARACTERÍSTICAS

RENDIMENTO P. REDUZIDA / P. NOMINAL (%)	86,1 - 85,7
POTÊNCIA REDUZIDA / P. NOMINAL (kW)	4,6 - 7,9
COMBUSTÍVEL	Pellets EnPlus-A1
CONSUMO DE PELLETS (kg/hora)	1,1 - 1,9
CAPACIDADE DEPÓSITO DE PELLETS (kg)	15
PESO (kg)	101
DIÂMETRO DA CHAMINÉ (mm)	80

PINE COLLECTION 8 kW E 8 kW PORTA VIDRO

- (1) Comando à distância incluído
- (2) Controlo através de smartphone opcional
- Display programável e Ventilador regulável
- Válvula de segurança
- Capas de fácil instalação
- Fácil acesso a todos os componentes para manutenção
- Porta com sistema de limpeza do vidro
- Facilidade de limpeza do permutador
- Sonda ambiente gestão de temperatura
- Ligação a um termostato exterior c/ ou s/ fios opcional
- Controlo fluxo de ar





**Leaf Collection 10 kW acabamento Bordeaux*

Leaf Collection 10 kW



Leaf Collection 10 kW (PORTA DE VIDRO)



ACABAMENTOS DISPONÍVEIS



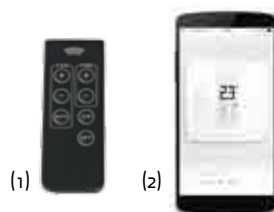
OAK CREME BORDEAUX BRANCO E PRETO

ACABAMENTOS DISPONÍVEIS



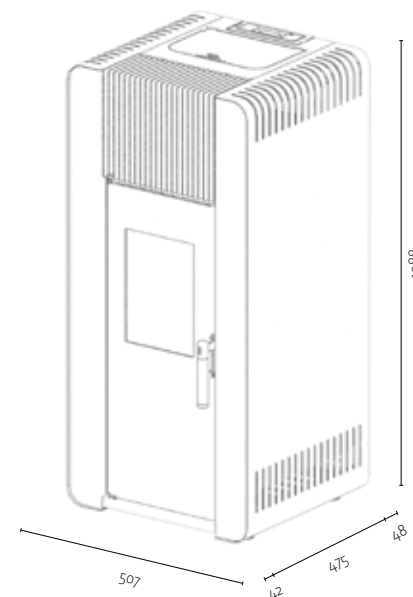
OAK CREME BORDEAUX BRANCO E PRETO

RENDIMENTO MÁXIMO	POTÊNCIA NOMINAL	AUTONOMIA DEPOSITO MIN-MAX	VOLUME AQUECIDO MÁXIMO	NÍVEL RUÍDO MÁXIMO
90%	10 kW	9h-17h	218 m ³	48,2 dBa



CARACTERÍSTICAS LEAF COLLECTION 10 kW E 10 kW PORTA VIDRO

RENDIMENTO P. REDUZIDA / P. NOMINAL (%)	90,2 - 87,6	(1) Comando à distância incluído
POTÊNCIA REDUZIDA / P. NOMINAL (kW)	5,2 - 9,6	(2) Controlo através de smartphone opcional
COMBUSTÍVEL	Pellets EnPlus-A1	Display programável e Ventilador regulável
CONSUMO DE PELLETS (kg/hora)	1,2 - 2,3	Válvula de segurança
CAPACIDADE DEPÓSITO DE PELLETS (kg)	17	Capas de fácil instalação
PESO (kg)	108	Fácil acesso a todos os componentes para manutenção
DIÂMETRO DA CHAMINÉ (mm)	80	Porta com sistema de limpeza do vidro
		Facilidade de limpeza do permutador
		Sonda ambiente gestão de temperatura
		Ligação a um termostato exterior c/ ou s/ fios opcional
		Controlo fluxo de ar





**Leaf Collection 8 kW acabamento Branco e Preto*

Leaf Collection 8 kW



COM
VENTILAÇÃO
TANGENCIAL

Leaf Collection 8 kW (PORTA DE VIDRO)



COM
VENTILAÇÃO
TANGENCIAL

ACABAMENTOS DISPONÍVEIS



OAK

CREME

BORDEAUX

BRANCO E PRETO

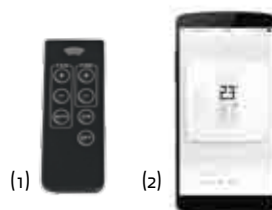
RENDIMENTO
MÁXIMO
86%

POTÊNCIA
NOMINAL
8 kW

AUTONOMIA
DEPÓSITO
MIN-MAX
8h-14h

VOLUME
AQUECIDO
MÁXIMO
180 m³

NÍVEL
RUIDO
MÁXIMO
48,2 dBa



(1)

(2)

ACABAMENTOS DISPONÍVEIS



OAK

CREME

BORDEAUX

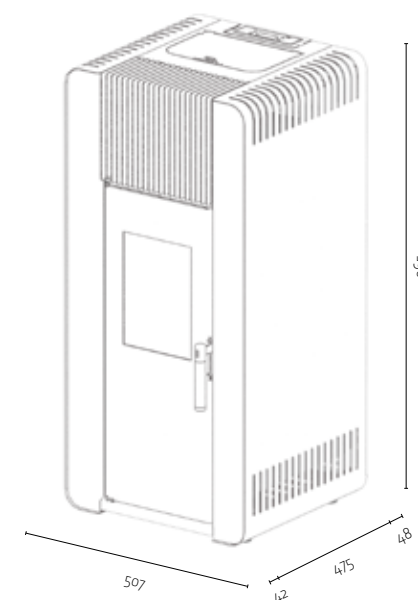
BRANCO E PRETO

CARACTERÍSTICAS

RENDIMENTO P. REDUZIDA / P. NOMINAL (%)	86,1 - 85,7
POTÊNCIA REDUZIDA / P. NOMINAL (kW)	4,6 - 7,9
COMBUSTÍVEL	Pellets EnPlus-A1
CONSUMO DE PELLETS (kg/hora)	1,1 - 1,9
CAPACIDADE DEPÓSITO DE PELLETS (kg)	15
PESO (kg)	99
DIÂMETRO DA CHAMINÉ (mm)	80

LEAF COLLECTION 8 kW E 8 kW PORTA VIDRO

- (1) Comando à distância incluído
- (2) Controlo através de smartphone opcional
- Display programável e Ventilador regulável
- Válvula de segurança
- Capas de fácil instalação
- Fácil acesso a todos os componentes para manutenção
- Porta com sistema de limpeza do vidro
- Facilidade de limpeza do permutador
- Sonda ambiente gestão de temperatura
- Ligação a um termostato exterior c/ ou s/ fios opcional
- Controlo fluxo de ar





**Aspen Collection 10 kW (Porta Vidro) acabamento Creme*

Aspen Collection 10 kW



COM
VENTILAÇÃO
TANGENCIAL

Aspen Collection 10 kW (PORTA DE VIDRO)



COM
VENTILAÇÃO
TANGENCIAL

ACABAMENTOS DISPONÍVEIS



OAK

CREME

PRETO

BRANCO E PRETO

CORTEN

ACABAMENTOS DISPONÍVEIS



OAK

CREME

PRETO

BRANCO E PRETO

CORTEN

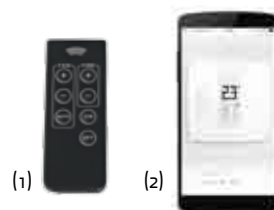
RENDIMENTO
MÁXIMO
90%

POTÊNCIA
NOMINAL
10 kW

AUTONOMIA
DEPÓSITO
MIN-MAX
9h-17h

VOLUME
AQUECIDO
MÁXIMO
218 m³

NÍVEL
RUIDO
MÁXIMO
48,2 dBa



(1)

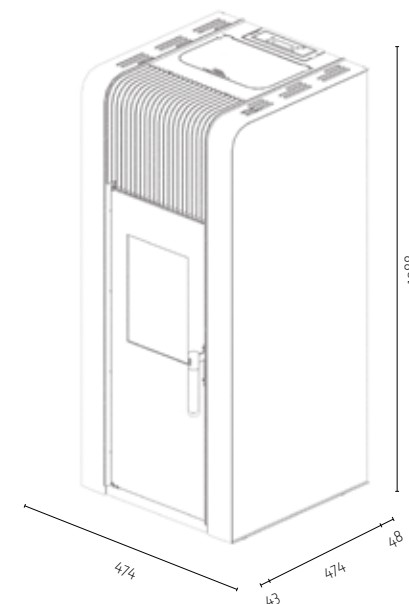
(2)

CARACTERÍSTICAS

RENDIMENTO P. REDUZIDA / P. NOMINAL (%)	90,2 - 87,6
POTÊNCIA REDUZIDA / P. NOMINAL (kW)	5,2 - 9,6
COMBUSTÍVEL	Pellets EnPlus-A1
CONSUMO DE PELLETS (kg/hora)	1,2 - 2,3
CAPACIDADE DEPÓSITO DE PELLETS (kg)	17
PESO (kg)	110
DIÂMETRO DA CHAMINÉ (mm)	80

ASPEN COLLECTION 10 kW E 10 kW PORTA VIDRO

- (1) Comando à distância incluído
- (2) Controlo através de smartphone opcional
- Display programável e Ventilador regulável
- Válvula de segurança
- Capas de fácil instalação
- Fácil acesso a todos os componentes para manutenção
- Porta com sistema de limpeza do vidro
- Facilidade de limpeza do permutador
- Sonda ambiente gestão de temperatura
- Ligação a um termostato exterior c/ ou s/ fios opcional
- Controlo fluxo de ar





**Aspen Collection 8 kW acabamento Preto*

Aspen Collection 8 kW



COM
VENTILAÇÃO
TANGENCIAL

Aspen Collection 8 kW (PORTA DE VIDRO)



COM
VENTILAÇÃO
TANGENCIAL

ACABAMENTOS DISPONÍVEIS



OAK

CREME

PRETO

BRANCO E PRETO

CORTEN

ACABAMENTOS DISPONÍVEIS



OAK

CREME

PRETO

BRANCO E PRETO

CORTEN

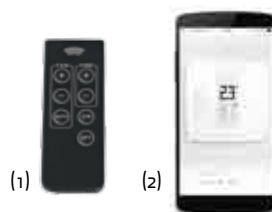
RENDIMENTO
MÁXIMO
86%

POTÊNCIA
NOMINAL
8 kW

AUTONOMIA
DEPÓSITO
MIN-MAX
8h-14h

VOLUME
AQUECIDO
MÁXIMO
180 m³

NÍVEL
RUIDO
MÁXIMO
48,2 dBa



(1)

(2)

CARACTERÍSTICAS

RENDIMENTO P. REDUZIDA / P. NOMINAL (%)	86,1 - 85,7
POTÊNCIA REDUZIDA / P. NOMINAL (kW)	4,6 - 7,9
COMBUSTÍVEL	Pellets EnPlus-A1
CONSUMO DE PELLETS (kg/hora)	1,1 - 1,9
CAPACIDADE DEPÓSITO DE PELLETS (kg)	15
PESO (kg)	100
DIÂMETRO DA CHAMINÉ (mm)	80

ASPEN COLLECTION 8 kW E 8 kW PORTA VIDRO

- (1) Comando à distância incluído
- (2) Controlo através de smartphone opcional
- Display programável e Ventilador regulável
- Válvula de segurança
- Capas de fácil instalação
- Fácil acesso a todos os componentes para manutenção
- Porta com sistema de limpeza do vidro
- Facilidade de limpeza do permutador
- Sonda ambiente gestão de temperatura
- Ligação a um termostato exterior c/ ou s/ fios opcional
- Controlo fluxo de ar

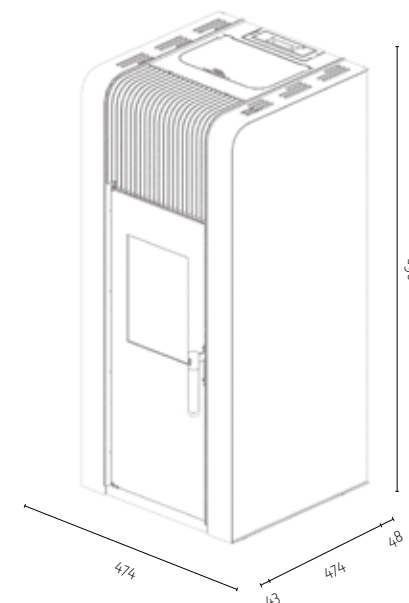


TABELA RESUMO

RECUPERADORES (LENHA)



TREVI 850

MEDIDAS (LxAxP)
1020 x 1055 x 540 mm

CHAMINÉ
ø200 mm

PESO
245 Kg



TREVI 1100

MEDIDAS (LxAxP)
1270 x 1055 x 540 mm

CHAMINÉ
ø250 mm

PESO
289 Kg



HEKA

MEDIDAS (LxAxP)
827 x 590 x 634 mm

CHAMINÉ
ø200 mm

PESO
123 Kg



SIRIUS

MEDIDAS (LxAxP)
827 x 590 x 624 mm

CHAMINÉ
ø200 mm

PESO
122 Kg



HERA

MEDIDAS (LxAxP)
627 x 590 x 432 mm

CHAMINÉ
ø150 mm

PESO
78 Kg



VÊNUS

MEDIDAS (LxAxP)
788 x 590 x 466 mm

CHAMINÉ
ø180 mm

PESO
105 Kg



STAR

MEDIDAS (LxAxP)
610 x 545 x 438 mm

CHAMINÉ
ø180 mm

PESO
82 Kg



SAHARA

MEDIDAS (LxAxP)
760 x 697 x 496 mm

CHAMINÉ
ø200 mm

PESO
125 Kg



ETNA

MEDIDAS (LxAxP)
637 x 555 x 441 mm

CHAMINÉ
ø180 mm

PESO
88 Kg



EROS

MEDIDAS (LxAxP)
760 x 697 x 496 mm

CHAMINÉ
ø200 mm

PESO
126 Kg



LOKI

MEDIDAS (LxAxP)
727 x 590 x 469 mm

CHAMINÉ
ø180 mm

PESO
90 Kg



JUNO

MEDIDAS (LxAxP)
827 x 590 x 469 mm

CHAMINÉ
ø180 mm

PESO
101 Kg



SIENA

MEDIDAS (LxAxP)
627 x 590 x 425 mm

CHAMINÉ
ø150 mm

PESO
78 Kg



ORION

MEDIDAS (LxAxP)
727 x 590 x 462 mm

CHAMINÉ
ø180 mm

PESO
91 Kg



RIALTO

MEDIDAS (LxAxP)
827 x 590 x 462 mm

CHAMINÉ
ø180 mm

PESO
100 Kg



FOCUS

MEDIDAS (LxAxP)
760 x 697 x 496 mm

CHAMINÉ
ø200 mm

PESO
127 Kg



URANO

MEDIDAS (LxAxP)
627 x 504 x 425 mm

CHAMINÉ
ø150 mm

PESO
67 Kg



IACO

MEDIDAS (LxAxP)
727 x 504 x 462 mm

CHAMINÉ
ø180 mm

PESO
81 Kg



FLAMA 60

MEDIDAS (LxAxP)
595 x 465 x 426 mm

CHAMINÉ
ø180 mm

PESO
70 Kg



FLAMA 70

MEDIDAS (LxAxP)
695 x 575 x 466 mm

CHAMINÉ
ø180 mm

PESO
94 Kg

TABELA RESUMO

SALAMANDRAS (LENHA)



K3

MEDIDAS (LxAxP)
800 x 890 x 582 mm

CHAMINÉ
ø150 mm

PESO
114 Kg



K4

MEDIDAS (LxAxP)
800 x 890 x 582 mm

CHAMINÉ
ø150 mm

PESO
106 Kg



M1

MEDIDAS (LxAxP)
546 x 890 x 421 mm

CHAMINÉ
ø150 mm

PESO
81 Kg



M2

MEDIDAS (LxAxP)
546 x 890 x 421 mm

CHAMINÉ
ø150 mm

PESO
95 Kg



M12F

MEDIDAS (LxAxP)
597 x 1040 x 508 mm

CHAMINÉ
ø150 mm

PESO
146 Kg



M20

MEDIDAS (LxAxP)
496 x 626 x 340 mm

CHAMINÉ
ø125 mm

PESO
46 Kg



SLIM BOX

MEDIDAS (LxAxP)
850 x 942 x 600 mm

CHAMINÉ
ø200 mm

PESO
153 Kg



DUO BOX

MEDIDAS (LxAxP)
1700 x 933 x 600 mm

CHAMINÉ
ø200 mm

PESO
174 Kg



BACK BOX BASIC

MEDIDAS (LxAxP)
850 x 1030 x 430 mm

CHAMINÉ
ø180 mm

PESO
127 Kg



BACK BOX SLIM

MEDIDAS (LxAxP)
850 x 1036 x 430 mm

CHAMINÉ
ø180 mm

PESO
130 Kg



M30

MEDIDAS (LxAxP)
533 x 923 x 471 mm

CHAMINÉ
ø125 mm

PESO
51 Kg



BASIC BOX

MEDIDAS (LxAxP)
850 x 933 x 600 mm

CHAMINÉ
ø200 mm

PESO
144 Kg



TEK ROUND

MEDIDAS (LxAxP)
496 x 933 x 465 mm

CHAMINÉ
ø150 mm

PESO
123 Kg



TEK STONE

MEDIDAS (LxAxP)
528 x 945 x 460 mm

CHAMINÉ
ø150 mm

PESO
96 Kg



TEK SYSTEM

MEDIDAS (LxAxP)
477 x 910 x 475 mm

CHAMINÉ
ø150 mm

PESO
120 Kg



TEK UNIT

MEDIDAS (LxAxP)
503 x 1182 x 450 mm

CHAMINÉ
ø150 mm

PESO
109 Kg



TEK ROLL

MEDIDAS (LxAxP)
598 x 1182 x 555 mm

CHAMINÉ
ø150 mm

PESO
122 Kg



BACK BOX DUO

MEDIDAS (LxAxP)
1700 x 1030 x 430 mm

CHAMINÉ
ø180 mm

PESO
153 Kg



TEK BASIC

MEDIDAS (LxAxP)
527 x 944 x 460 mm

CHAMINÉ
ø150 mm

PESO
94 Kg



TEK CORNER

MEDIDAS (LxAxP)
620 x 1220 x 595 mm

CHAMINÉ
ø150 mm

PESO
129 Kg



TEK WALL

MEDIDAS (LxAxP)
484 x 1123 x 470 mm

CHAMINÉ
ø150 mm

PESO
117 Kg



TEK LUMBER

MEDIDAS (LxAxP)
540 x 1003 x 468 mm

CHAMINÉ
ø150 mm

PESO
117 Kg

TABELA RESUMO

RECUPERADORES (PELLETS)



EARTH 9 kW

MEDIDAS (LxAxP)
688 x 606 x 573 mm

CHAMINÉ
ø80 mm

PESO
114 Kg



FIRE 9 kW

MEDIDAS (LxAxP)
688 x 606 x 573 mm

CHAMINÉ
ø80 mm

PESO
112 Kg



(Tubo não incluído)

WIND 9 kW

MEDIDAS (LxAxP)
688 x 606 x 573 mm

CHAMINÉ
ø80 mm

PESO
116 Kg

SALAMANDRAS (PELLETS)



ALPES 8kW

MEDIDAS (LxAxP)
492 x 998 x 527 mm

CHAMINÉ
ø80 mm

PESO
103 Kg



ALPES 10kW

MEDIDAS (LxAxP)
492 x 1127 x 618 mm

CHAMINÉ
ø80 mm

PESO
115 Kg



ALPES 8kW (Porta Vidro)

MEDIDAS (LxAxP)
492 x 998 x 527 mm

CHAMINÉ
ø80 mm

PESO
103 Kg



ALPES 10kW (Porta Vidro)

MEDIDAS (LxAxP)
490 x 1127 x 618 mm

CHAMINÉ
ø80 mm

PESO
116 Kg

(OPÇÕES DE COR NAS
SALAMANDRAS ÁLPES 8kW/10kW)

CORES BASE



PRETO



AZUL



VERDE



BORDEAUX



ENCARNADO



LARANJA



AMARELO



BRANCO



CINZA

CORES ESPECIAIS



AÇO INOX



CORTEN CLARO



CORTEN ESCURO



NEVADA 8kW

MEDIDAS (LxAxP)
985 x 1127 x 311 mm

CHAMINÉ
ø80 mm

PESO
137 Kg



NEVADA 8kW (Porta Vidro)

MEDIDAS (LxAxP)
985 x 1127 x 311 mm

CHAMINÉ
ø80 mm

PESO
137 Kg

CORES BASE



PRETO



AZUL



VERDE



BORDEAUX



ENCARNADO



LARANJA



AMARELO



BRANCO



CINZA

CORES ESPECIAIS



AÇO INOX



CORTEN CLARO



CORTEN ESCURO

TABELA RESUMO

SALAMANDRAS (PELLETS)

CORES DISPONÍVEIS



EVEREST 6,5kW (Porta Vidro)

MEDIDAS
539 x 1095 x 541 mm

CHAMINÉ
ø80 mm

PESO
121 Kg



PRETO



BRANCO



KILI COLLECTION

MEDIDAS
513 x 910 x 555 mm

CHAMINÉ
ø80 mm

PESO CERÂMICA/VIDRO/COR
95/92/88 Kg

ACABAMENTO CERÂMICA



STUDIO



TRAVERTINO

ACABAMENTO VIDRO



PRETO



BRANCO

ACABAMENTO COR



BRANCO



BORDEAUX



PICO COLLECTION

MEDIDAS
559 x 910 x 555 mm
CHAMINÉ
ø80 mm
PESO
90 Kg

ACABAMENTO MADEIRA



OAK OAK BRANCO OAK VERDE

ACABAMENTO TEXTIL



TEXTIL

ACABAMENTO COR



BRANCO BORDEAUX VERDE

ACABAMENTO COR



HIMALAIA COLLECTION

MEDIDAS
493 x 910 x 555 mm
CHAMINÉ
ø80 mm
PESO
83 Kg



BRANCO BORDEAUX PRETO

TABELA RESUMO

SALAMANDRAS (PELLETS)

ACABAMENTO MADEIRA



OAK

OAK BRANCO

OAK VERDE

ACABAMENTO TEXTIL



TEXTIL

ACABAMENTO COR



BRANCO

BORDEAUX

CINZA



FUJI COLLECTION

MEDIDAS
493 x 910 x 555 mm

CHAMINÉ
ø80 mm

PESO
84 Kg



K2 COLLECTION

MEDIDAS
558 x 910 x 555 mm

CHAMINÉ
ø80 mm

PESO
82 Kg



PRETO



OLIVE CONCEPT 10kW

MEDIDAS (LxAxP)
507 x 1088 x 565 mm

CHAMINÉ
ø80 mm

PESO
110 Kg



OLIVE CONCEPT 8kW

MEDIDAS (LxAxP)
507 x 965 x 565 mm

CHAMINÉ
ø80 mm

PESO
100 Kg

EXEMPLO CONFIGURAÇÕES
NA OLIVE CONCEPT



TABELA RESUMO

SALAMANDRAS (PELLETS)



PINE COLLECTION 10kW

MEDIDAS (LxAxP)
560 x 1088 x 565 mm

CHAMINÉ
ø80 mm

PESO
111 Kg



PINE COLLECTION 10kW (Porta Vidro)

MEDIDAS (LxAxP)
560 x 1088 x 565 mm

CHAMINÉ
ø80 mm

PESO
111 Kg



PINE COLLECTION 8kW

MEDIDAS (LxAxP)
542 x 965 x 565 mm

CHAMINÉ
ø80 mm

PESO
101 Kg



PINE COLLECTION 8kW (Porta Vidro)

MEDIDAS (LxAxP)
542 x 965 x 565 mm

CHAMINÉ
ø80 mm

PESO
101 Kg

ACABAMENTOS DISPONÍVEIS NA PINE COLLECTION



OAK

BRANCO

BORDEAUX



LEAF COLLECTION 10kW

MEDIDAS (LxAxP)
507 x 1188 x 565 mm

CHAMINÉ
ø80 mm

PESO
108 Kg



**LEAF COLLECTION 10kW
(Porta Vidro)**

MEDIDAS (LxAxP)
507 x 1188 x 565 mm

CHAMINÉ
ø80 mm

PESO
108 Kg



LEAF COLLECTION 8kW

MEDIDAS (LxAxP)
507 x 965 x 565 mm

CHAMINÉ
ø80 mm

PESO
99 Kg



**LEAF COLLECTION 8kW
(Porta Vidro)**

MEDIDAS (LxAxP)
507 x 965 x 565 mm

CHAMINÉ
ø80 mm

PESO
99 Kg

ACABAMENTOS DISPONÍVEIS
NA LEAF COLLECTION



OAK



CREME



BORDEAUX



PRETO E BRANCO

TABELA RESUMO

SALAMANDRAS (PELLETS)



ASPEN COLLECTION 10kW

MEDIDAS (LxAxP)
490 x 1110 x 450 mm

CHAMINÉ
ø80 mm

PESO
118 Kg



ASPEN COLLECTION 10kW (Porta Vidro)

MEDIDAS (LxAxP)
490 x 1110 x 450 mm

CHAMINÉ
ø80 mm

PESO
118 Kg



ASPEN COLLECTION 8kW

MEDIDAS (LxAxP)
492 x 980 x 480 mm

CHAMINÉ
ø80 mm

PESO
105 Kg



ASPEN COLLECTION 8kW (Porta Vidro)

MEDIDAS (LxAxP)
492 x 980 x 480 mm

CHAMINÉ
ø80 mm

PESO
105 Kg

ACABAMENTOS DISPONÍVEIS NA ASPEN COLLECTION



OAK

CREAM

PRETO



PRETO E BRANCO

CORTEN

WWW.SGLZAIMA.PT

Rua dos Outarelos, 111
3750-362 Belazaima do Chão
Águeda - Portugal

T. (+351) 234 650 650
mail@solzaima.pt
www.solzaima.pt



LÍDER NACIONAL EM
SOLUÇÕES DE BIOMASSA

SOLZAIMA

SOLUÇÕES DE AQUECIMENTO A BIOMASSA

